

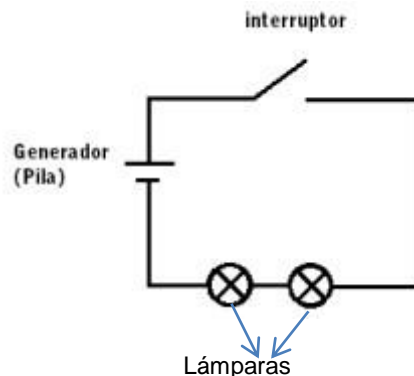
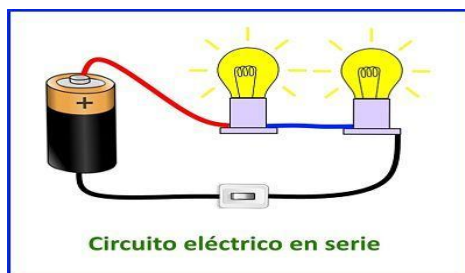
**TRABAJO PRACTICO N°4**

Ahora que ya nos manejamos mejor con los circuitos eléctricos, vamos a realizar dos diferentes, uno en serie y otro en paralelo, que cada uno constará de una fuente de energía, cable conductor, dos lámparas y un interruptor, este último opcional. Todo montado sobre una tabla de madera.

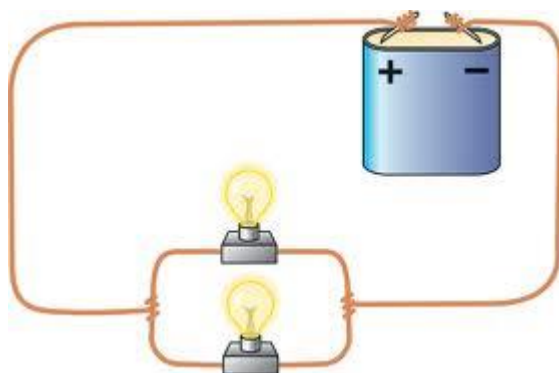
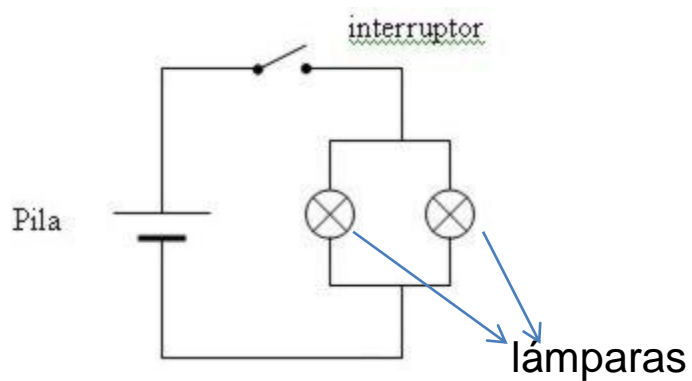
**Lista de elementos**

1. Fuente de energía (pila o batería)
2. Lámparas, 2 en cada circuito
3. Cable conductor
4. Tabla sobre la cual se montara el circuito

**CIRCUITO SERIE**



**CIRCUITO PARALELO**



A intentarlo en casa, chicos suerte