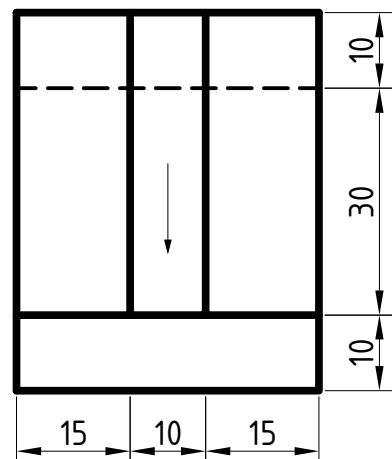
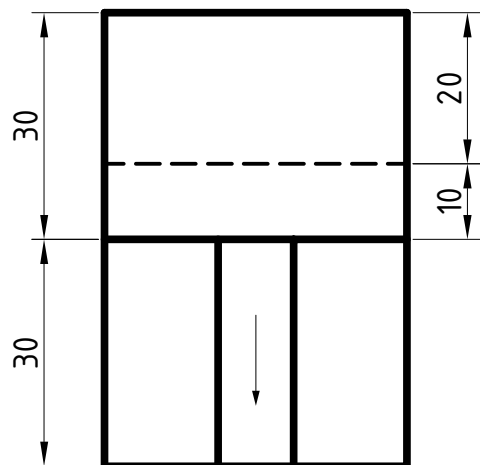
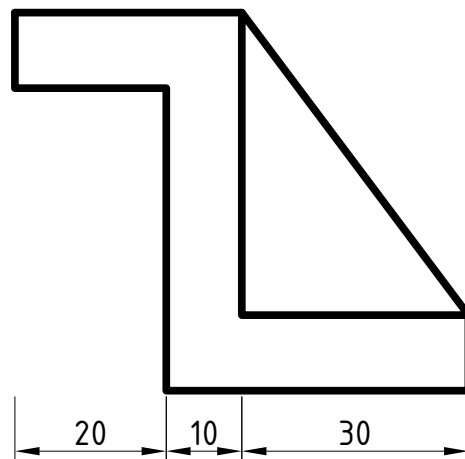


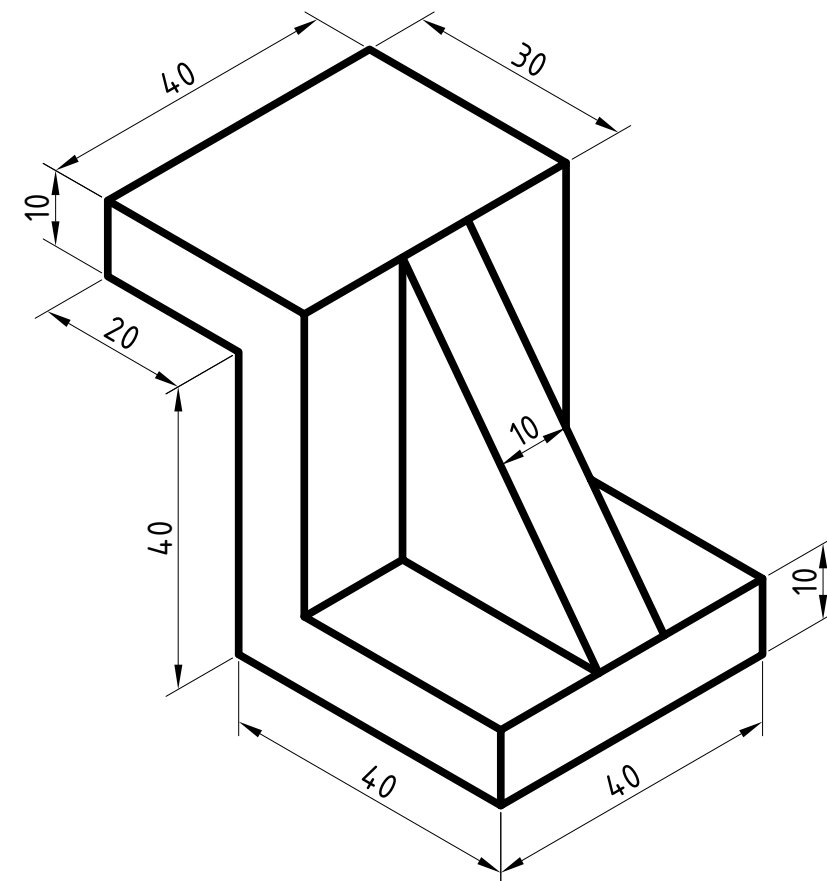
VISTA FRONTAL




VISTA LATERAL



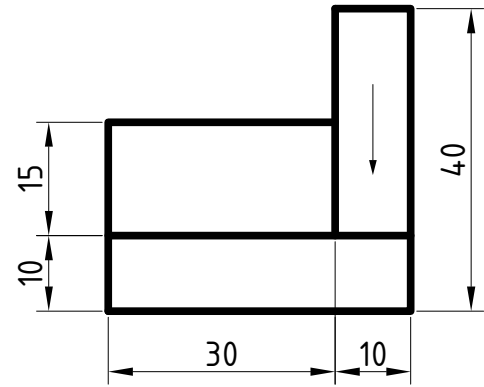
VISTA SUPERIOR



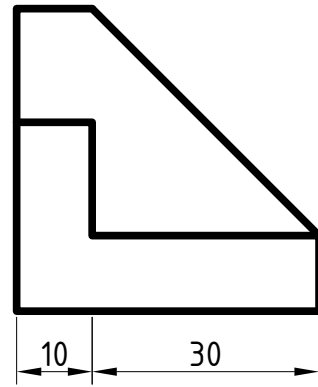
PERSPECTIVA ISOMÉTRICA

Nota:	Fecha	Nombre	Dibujo Técnico	E.E.T.P N°285 "Domingo Crespo"
	Dibujó			
	Revisó			
	Aprobó			
Escala 1:1	PERSPECTIVA ISOMÉTRICA		Profesor: BENEGAS LACUADRA	
			Luciano Sebastián	
Formato A3			Lámina N° 1	
			2° "B"	

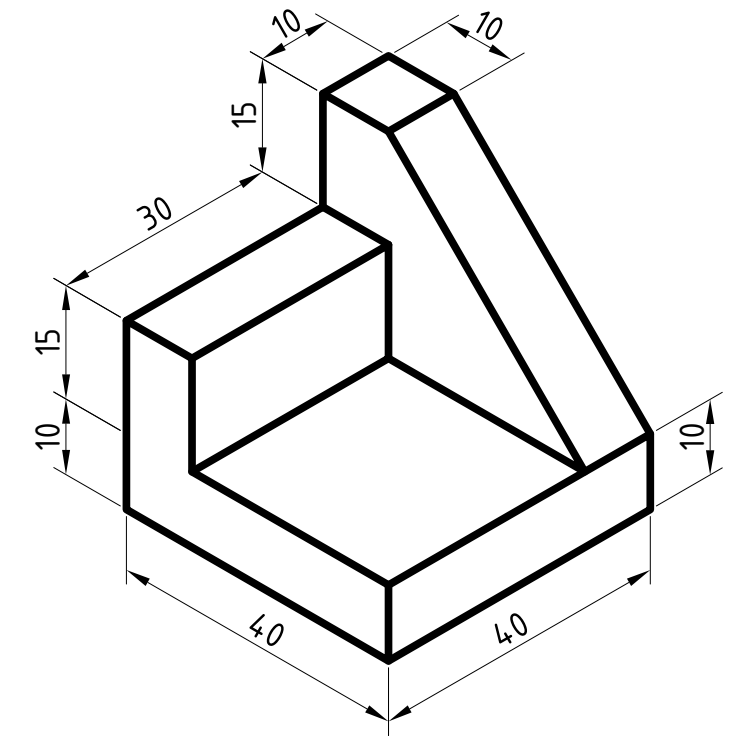
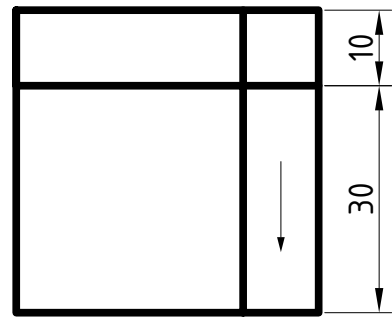
VISTA FRONTAL




VISTA LATERAL



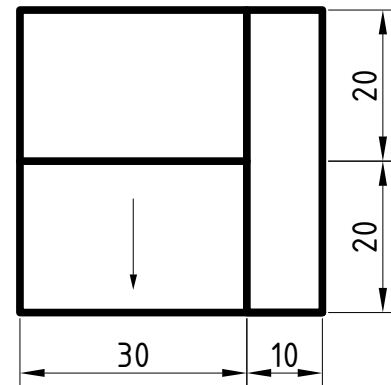
VISTA SUPERIOR



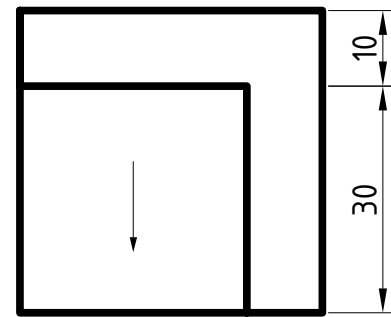
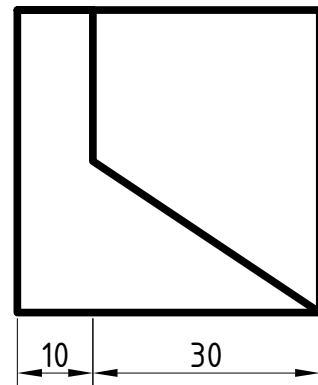
PERSPECTIVA ISOMÉTRICA

Nota:		Fecha	Nombre	Dibujo Técnico	E.E.T.P N°285 "Domingo Crespo"
	Dibujó				
	Revisó				
	Aprobó				
	Escala 1:1	PERSPECTIVA ISOMÉTRICA			Profesor: BENEGAS LACUADRA
					Luciano Sebastián
	Formato A3				Lámina N° 2
					2° "B"

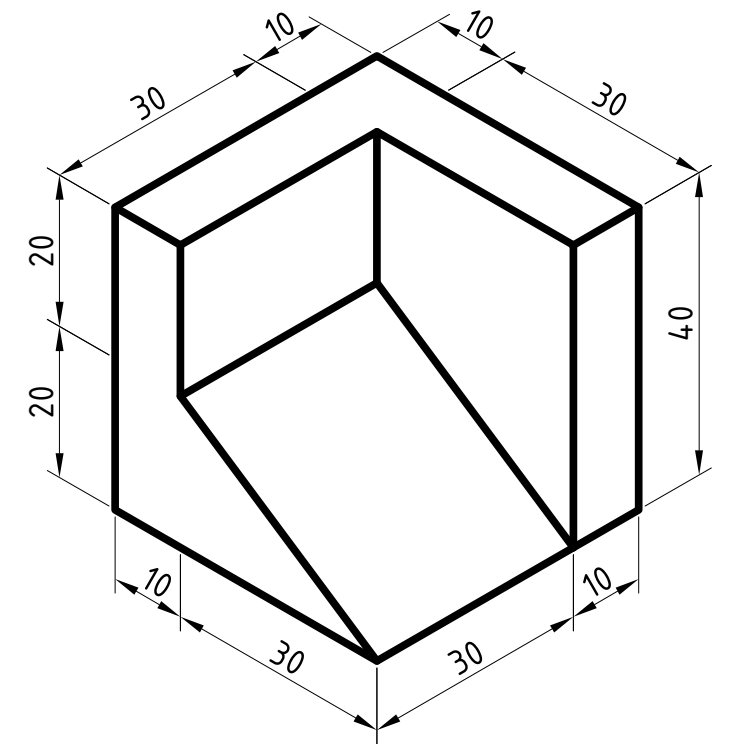
VISTA FRONTAL



VISTA LATERAL



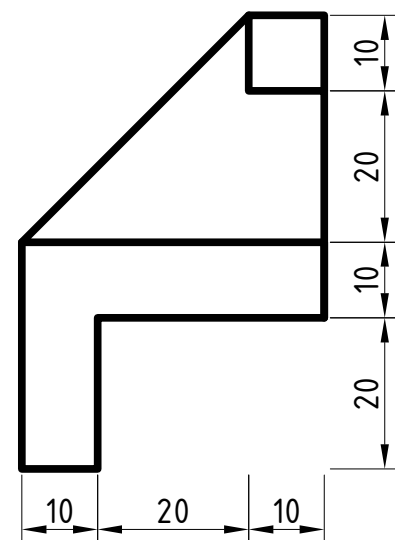
VISTA SUPERIOR



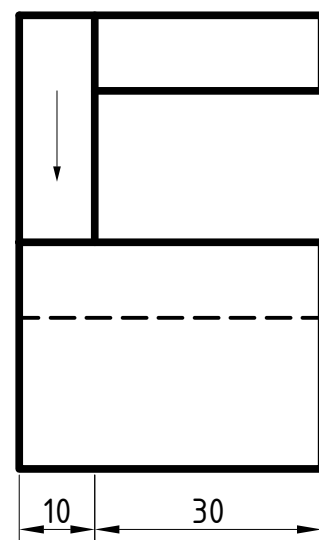
PERSPECTIVA ISOMÉTRICA

Nota:		Fecha	Nombre	Dibujo Técnico	E.E.T.P N°285 "Domingo Crespo"
	Dibujó				
	Revisó				
	Aprobó				
	Escala 1:1	PERSPECTIVA ISOMÉTRICA			Profesor: BENEGAS LACUADRA
					Luciano Sebastián
	Formato A3				Lámina N° 3
					2° "B"

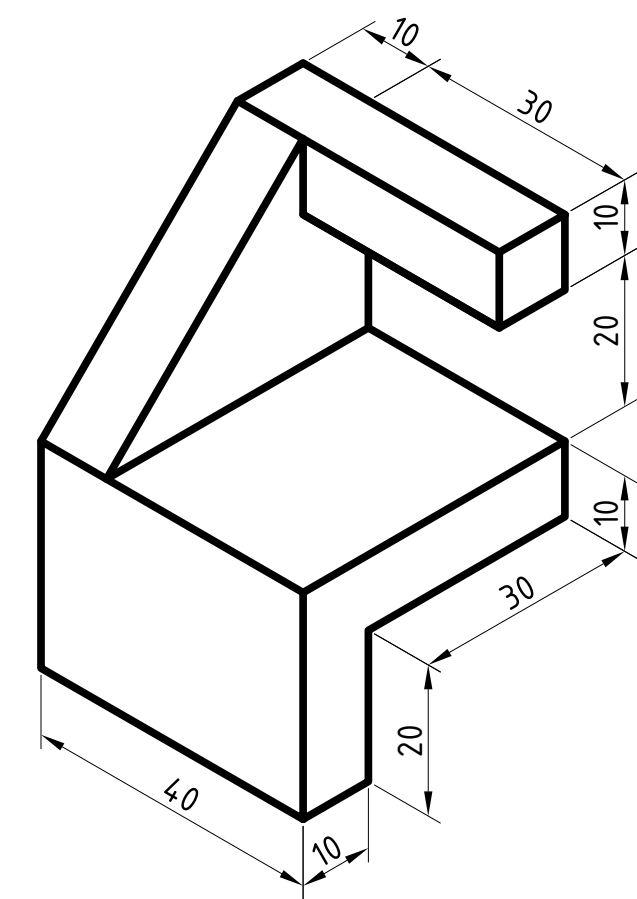
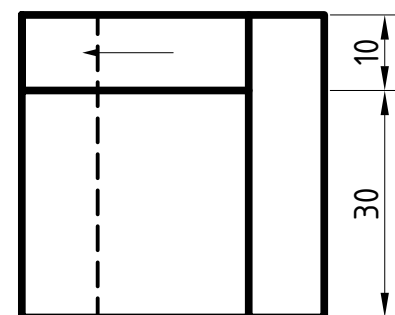
VISTA FRONTAL




VISTA LATERAL



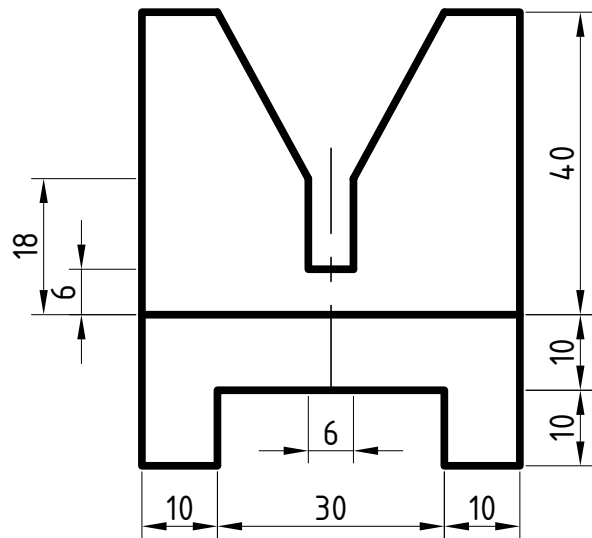
VISTA SUPERIOR



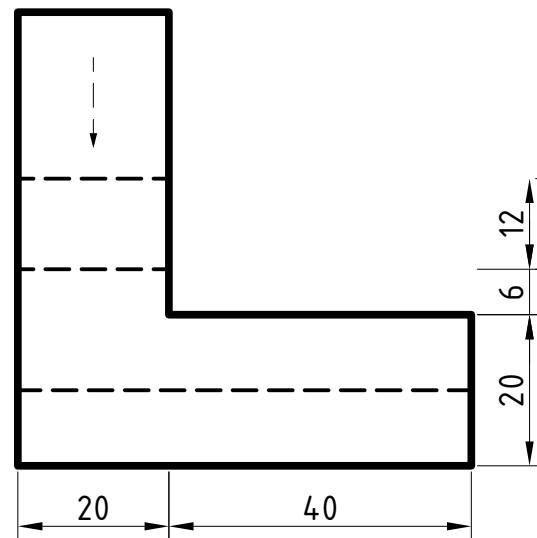
PERSPECTIVA ISOMÉTRICA

Nota:		Fecha	Nombre	Dibujo Técnico	E.E.T.P N°285 "Domingo Crespo"
	Dibujó				
	Revisó				
	Aprobó				
	Escala 1:1	PERSPECTIVA ISOMÉTRICA			Profesor: BENEGAS LACUADRA
					Luciano Sebastián
	Formato A3				Lámina N° 4
					2° "B"

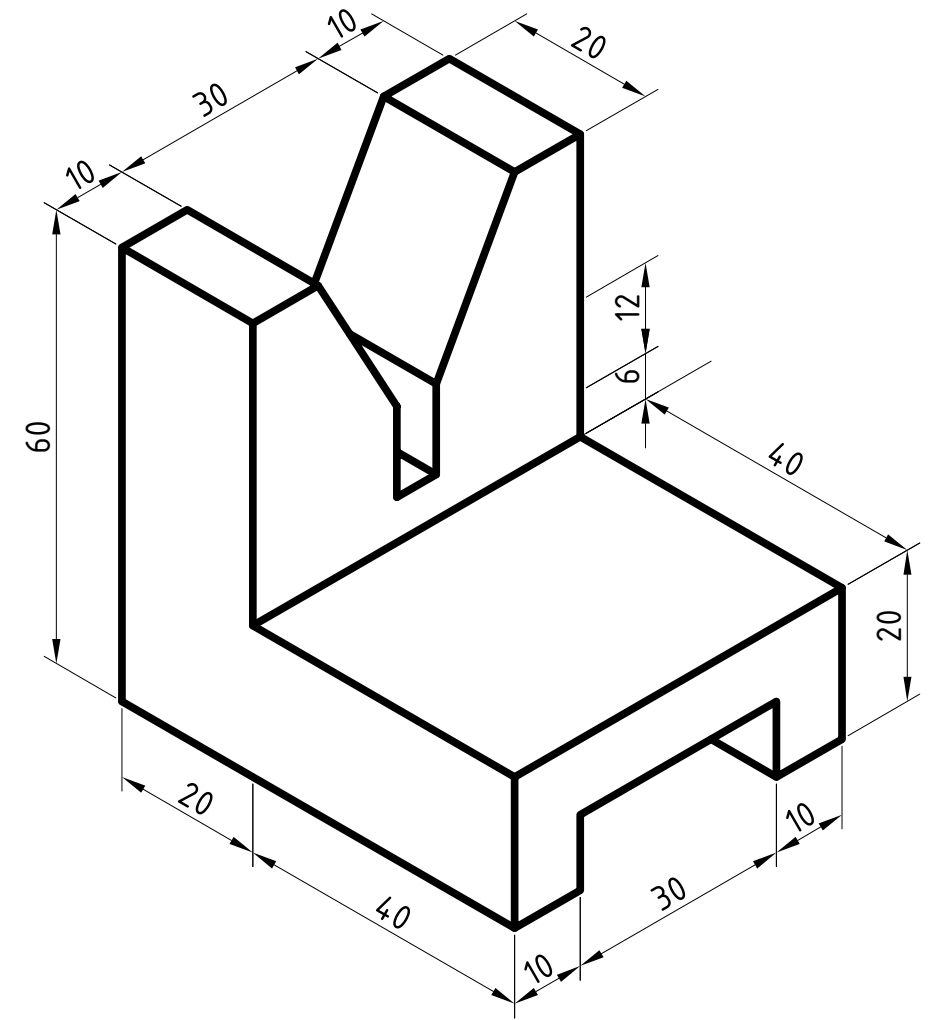
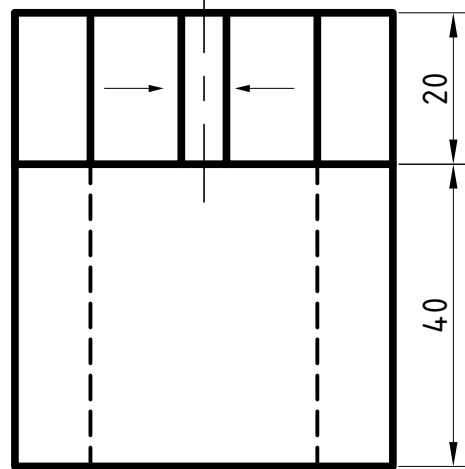
VISTA FRONTAL



VISTA LATERAL

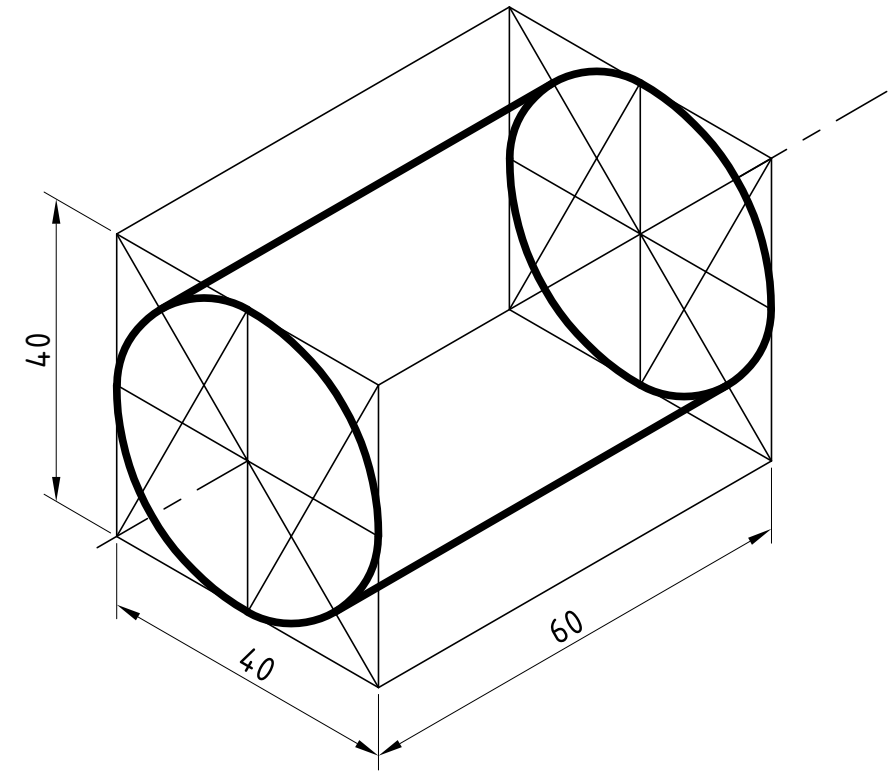
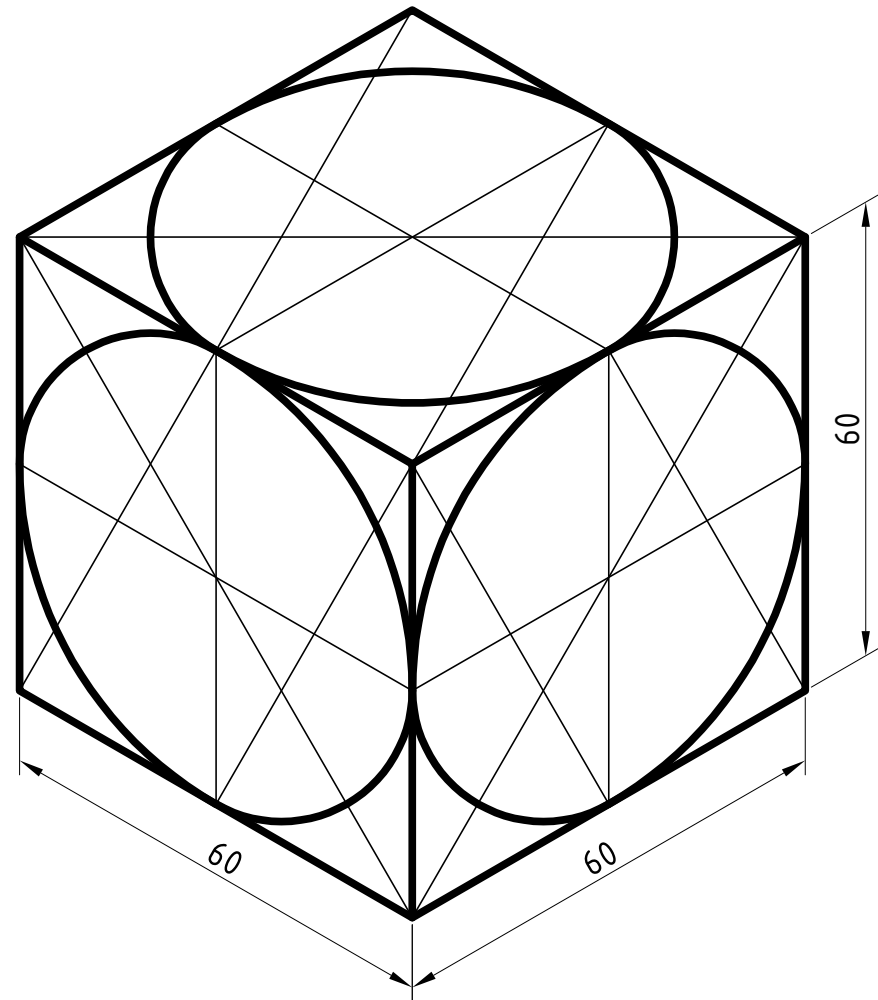


VISTA SUPERIOR

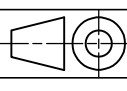


PERSPECTIVA ISOMÉTRICA

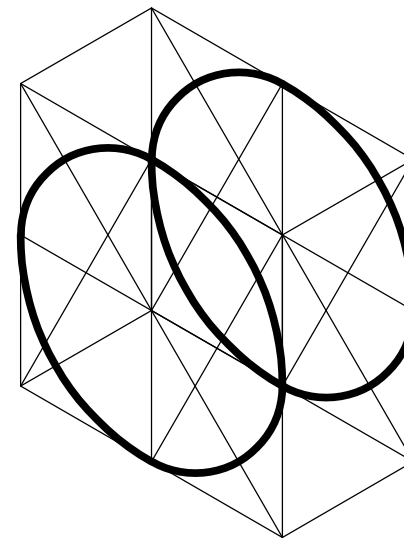
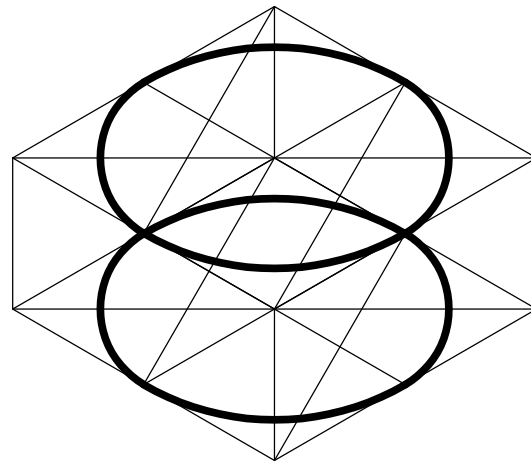
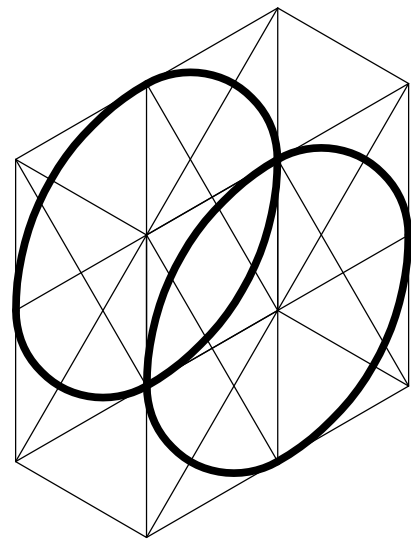
Nota:	Fecha	Nombre	Dibujo Técnico	E.E.T.P N°285 "Domingo Crespo"
	Dibujó			
	Revisó			
	Aprobó			
Escala 1:1	PERSPECTIVA ISOMÉTRICA		Profesor: BENEGAS LACUADRA	
			Luciano Sebastián	
Formato A3			Lámina N° 5	
			2° "B"	

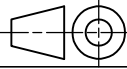


PERSPECTIVA ISOMÉTRICA

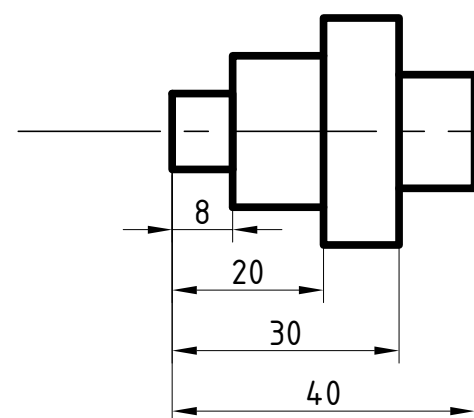
Nota:	Fecha		Nombre		Dibujo Técnico	E.E.T.P N°285 "Domingo Crespo"
	Dibujó					
	Revisó					
	Aprobó					
Escala 1:1		<p>PERSPECTIVA DE CIRCUNFERENCIA</p>			Profesor: BENEGAS LACUADRA	
					Luciano Sebastián	
Formato A3					Lámina N° 6	
						2° "B"

PERSPECTIVAS ISOMÉTRICAS DE UNA CIRCUNFERENCIA

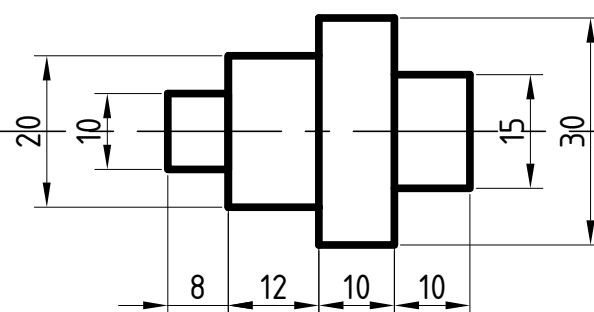


Nota:		Fecha	Nombre	Dibujo Técnico	E.E.T.P N°285 "Domingo Crespo"
	Dibujó				
	Revisó				
	Aprobó				
	Escala 1:1	CIRCUNFERENCIA		Profesor: BENEGAS LACUADRA	
				Luciano Sebastián	
	Formato A3			Lámina N° 7	
					2° "B"

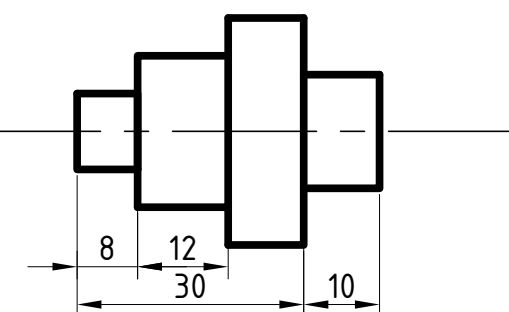
EN PARALELO



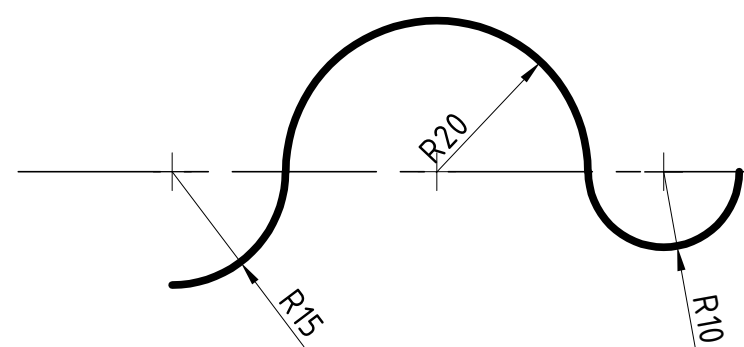
EN CADENA



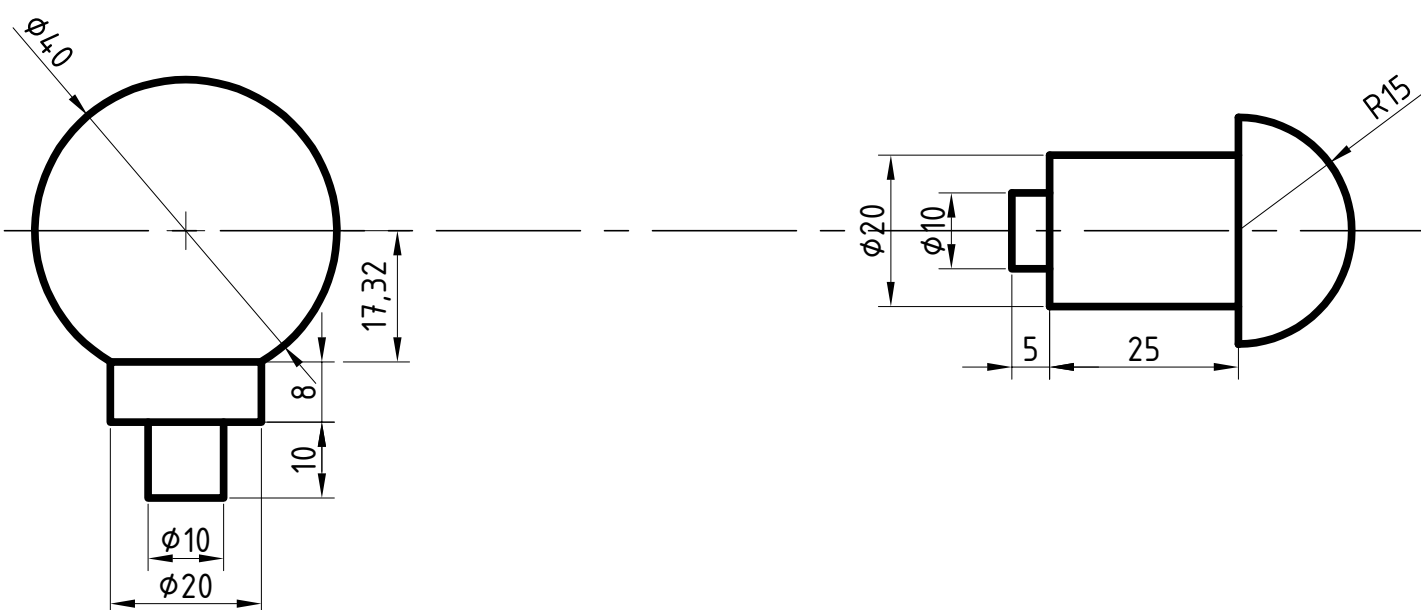
COMBINADA



ACOTAR RADIOS



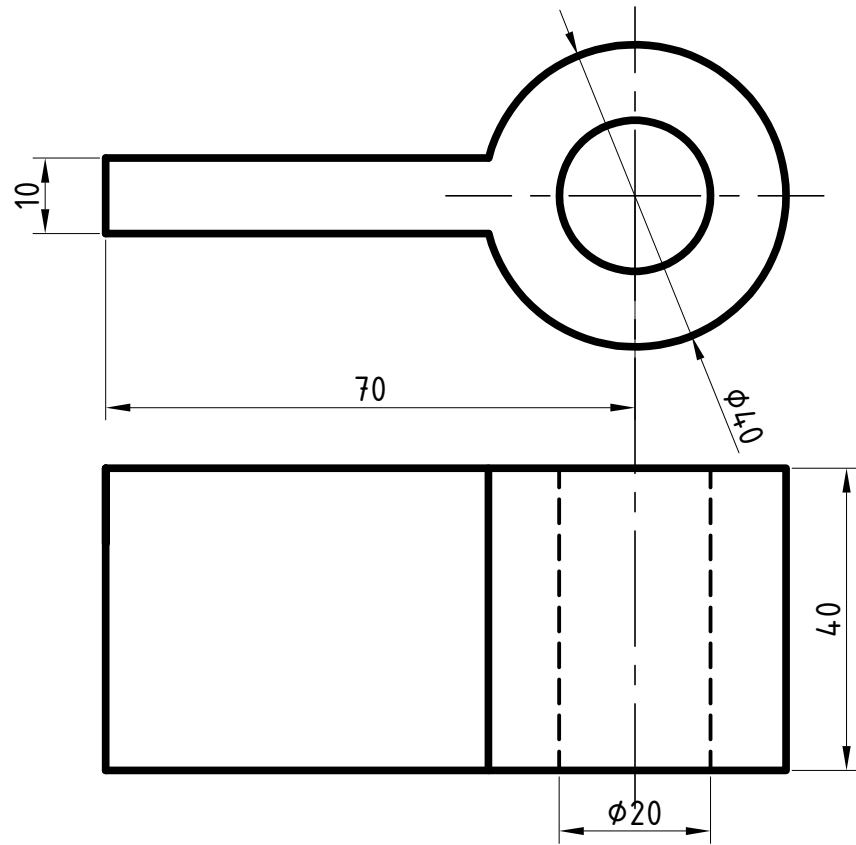
ACOTACIÓN DE ESFERAS



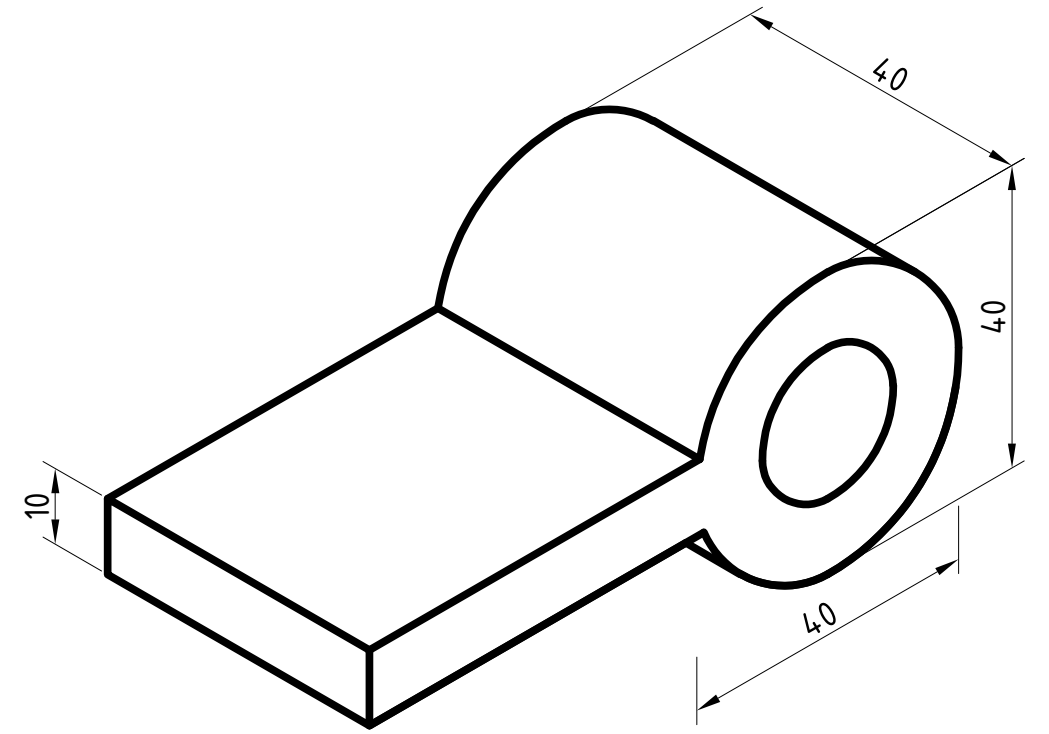
Nota:	Fecha	Nombre	Dibujo Técnico	E.E.T.P N°285 "Domingo Crespo"
	Dibujó			
	Revisó			
	Aprobó			
Escala 1:1	ACOTACIONES - IRAM N°4513		Profesor: BENEGAS LACUADRA	
			Luciano Sebastián	
Formato A3			Lámina N° 8	
			2° "B"	



VISTA FRONTAL



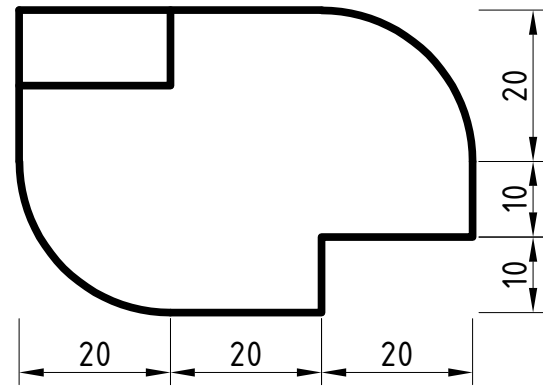
VISTA SUPERIOR



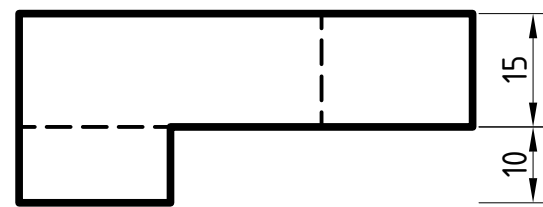
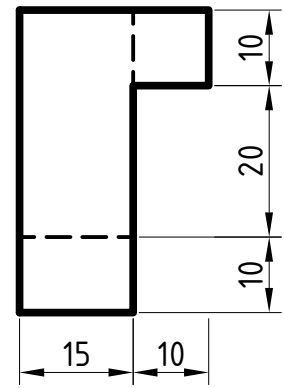
PERSPECTIVA ISOMÉTRICA

Nota:		Fecha	Nombre	Dibujo Técnico	E.E.T.P N°285 "Domingo Crespo"
	Dibujó				
	Revisó				
	Aprobó				
	Escala 1:1	DEDUCIR PERSPECTIVA			Profesor: BENEGAS LACUADRA
					Luciano Sebastián
	Formato A3				Lámina N° 9
					2° "B"

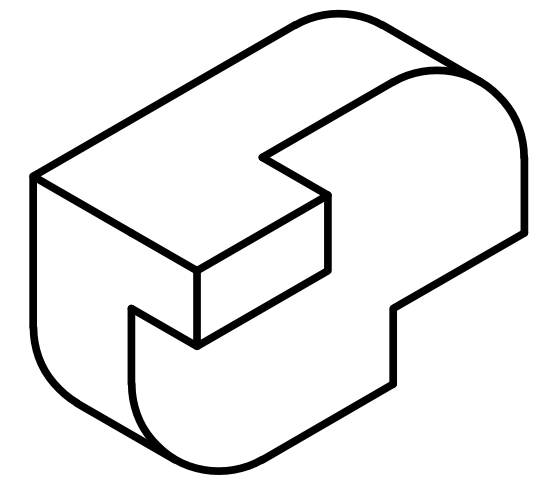
VISTA FRONTAL



VISTA LATERAL



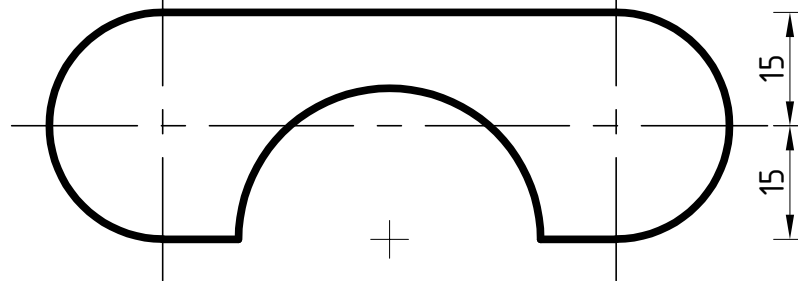
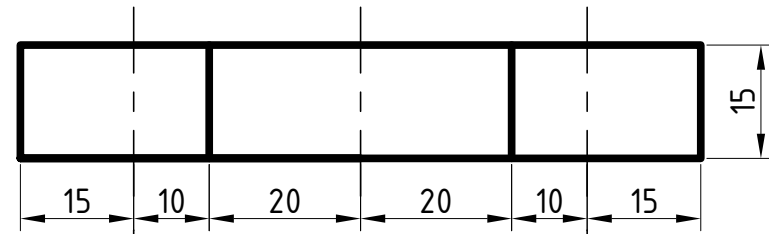
VISTA SUPERIOR



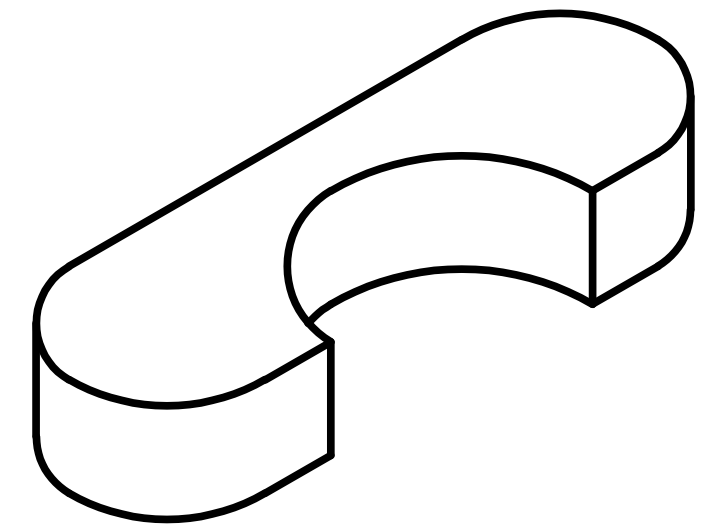
PERSPECTIVA ISOMÉTRICA

Nota:		Fecha	Nombre	Dibujo Técnico	E.E.T.P N°285 "Domingo Crespo"
	Dibujó				
	Revisó				
	Aprobó				
	Escala 1:1	DEDUCIR PERSPECTIVA			Profesor: BENEGAS LACUADRA
					Luciano Sebastián
	Formato A3				Lámina N° 10
					2° "B"

VISTA FRONTAL



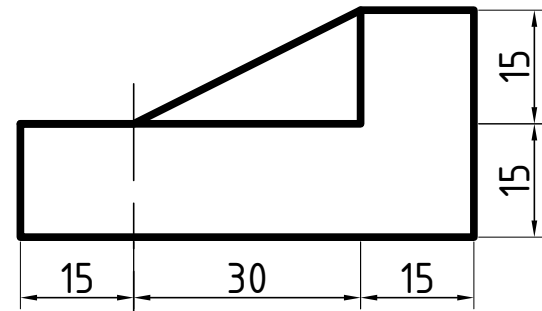
VISTA SUPERIOR



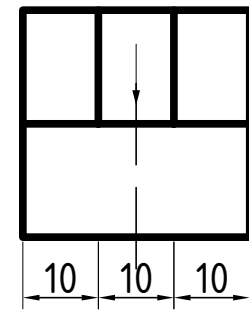
PERSPECTIVA ISOMÉTRICA

Nota:	Fecha	Nombre	Dibujo Técnico	E.E.T.P N°285 "Domingo Crespo"
	Dibujó			
	Revisó			
	Aprobó			
Escala 1:1	DEDUCIR PERSPECTIVA		Profesor: BENEGAS LACUADRA	
			Luciano Sebastián	
Formato A3			Lámina N° 11	
			2° "B"	

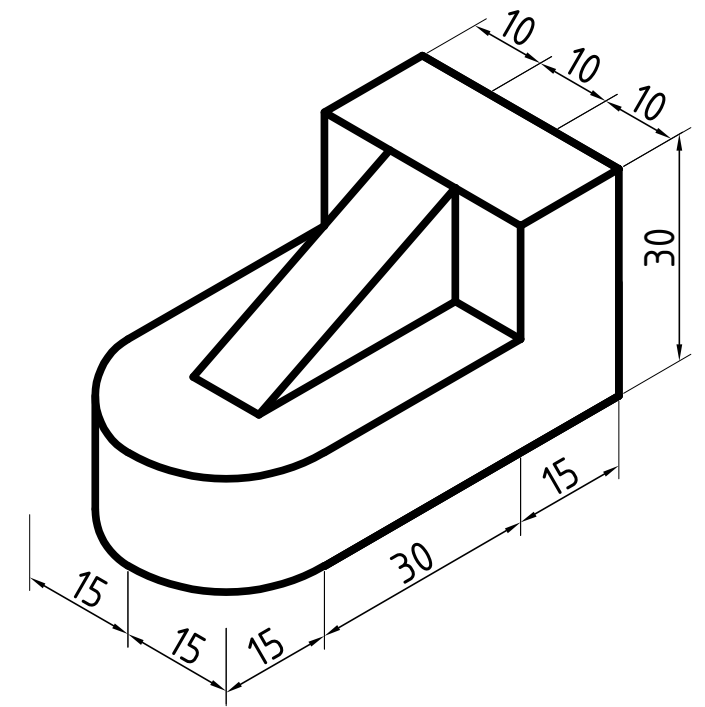
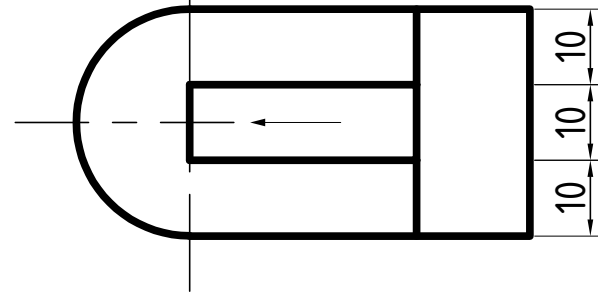
VISTA FRONTAL



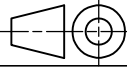
VISTA LATERAL



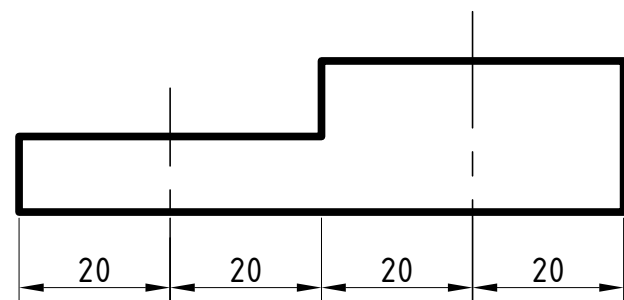
VISTA SUPERIOR



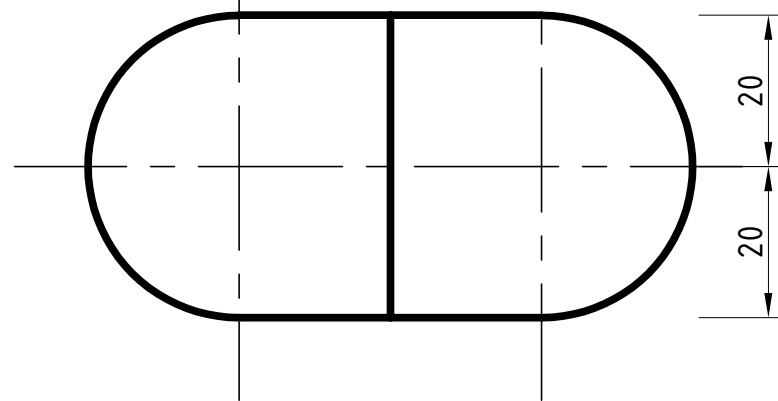
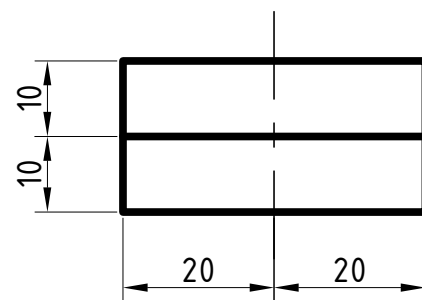
PERSPECTIVA ISOMÉTRICA

Nota:	Fecha	Nombre	Dibujo Técnico	E.E.T.P N°285 "Domingo Crespo"
	Dibujó			
	Revisó			
	Aprobó			
Escala 1:1	PERSPECTIVA ISOMÉTRICA		Profesor: BENEGAS LACUADRA	
			Luciano Sebastián	
Formato A3			Lámina N° 12	
			2° "B"	

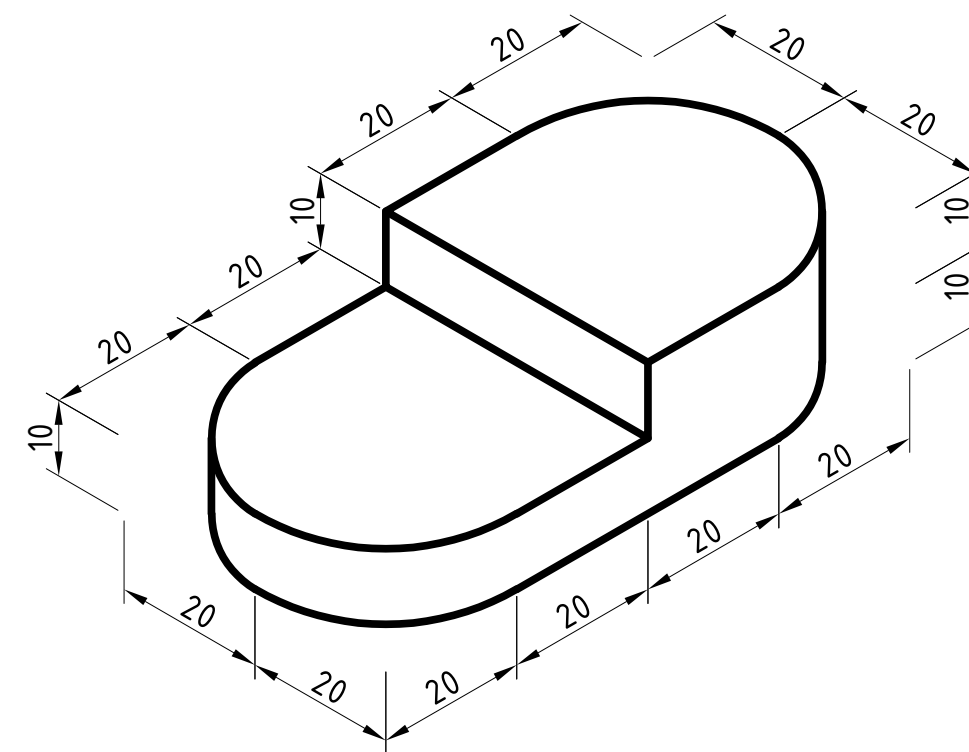
VISTA FRONTAL




VISTA LATERAL



VISTA SUPERIOR

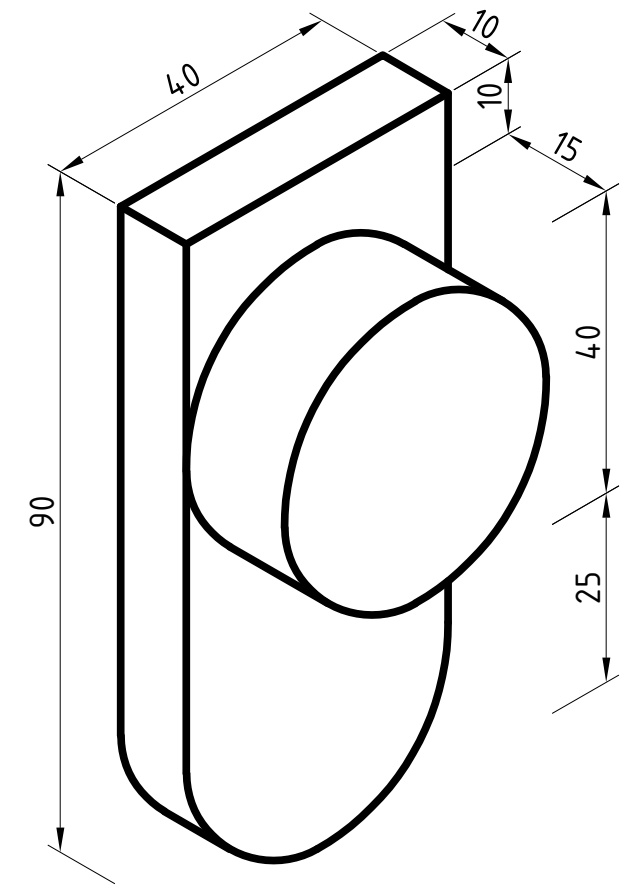
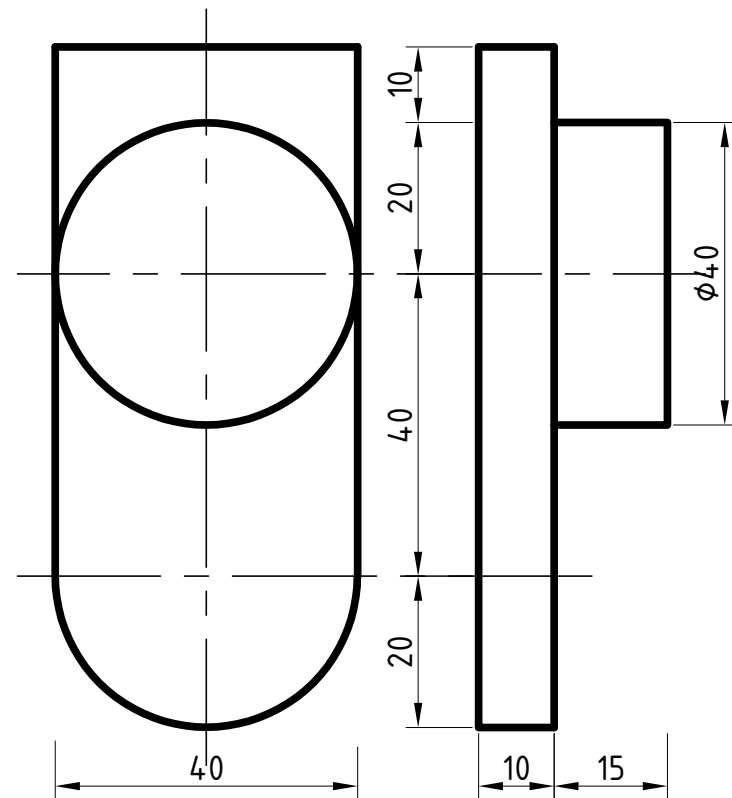


PERSPECTIVA ISOMÉTRICA

Nota:	Fecha	Nombre	Dibujo Técnico	E.E.T.P N°285 "Domingo Crespo"
	Dibujó			
	Revisó			
	Aprobó			
Escala 1:1	DEDUCIR PERSPECTIVA		Profesor: BENEGAS LACUADRA	
			Luciano Sebastián	
Formato A3			Lámina N° 13	
			2° "B"	

VISTA FRONTAL

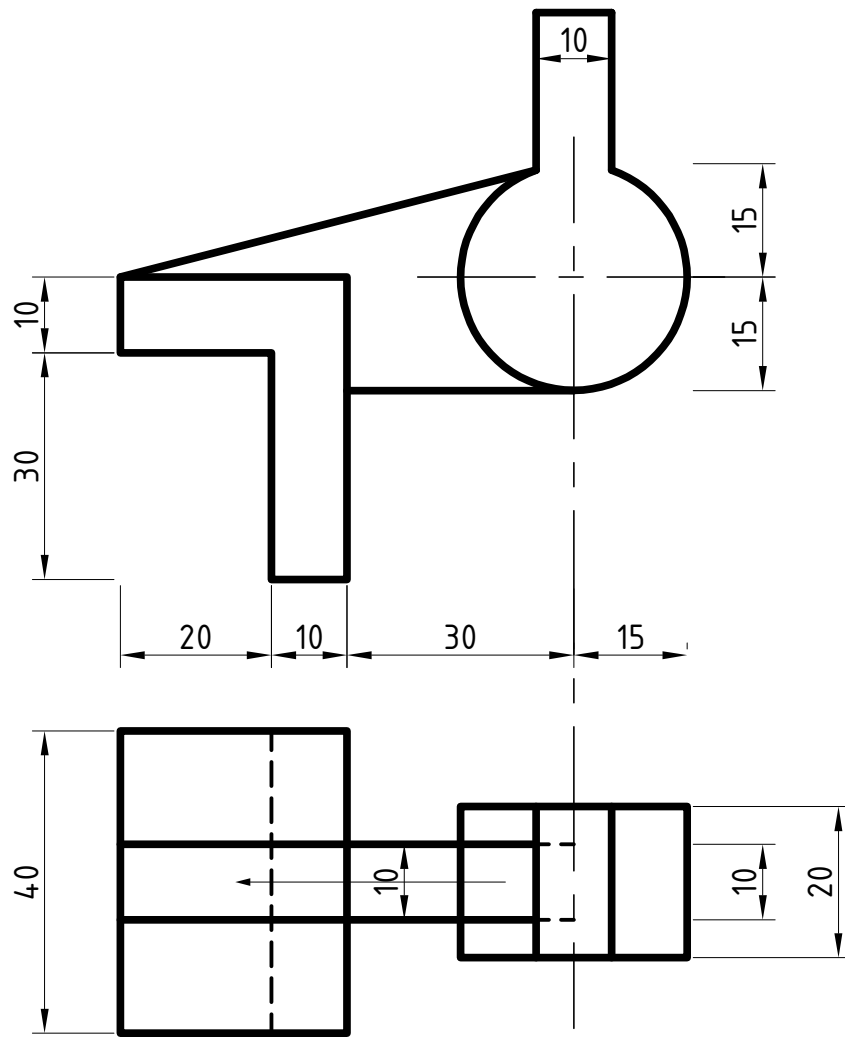
VISTA LATERAL



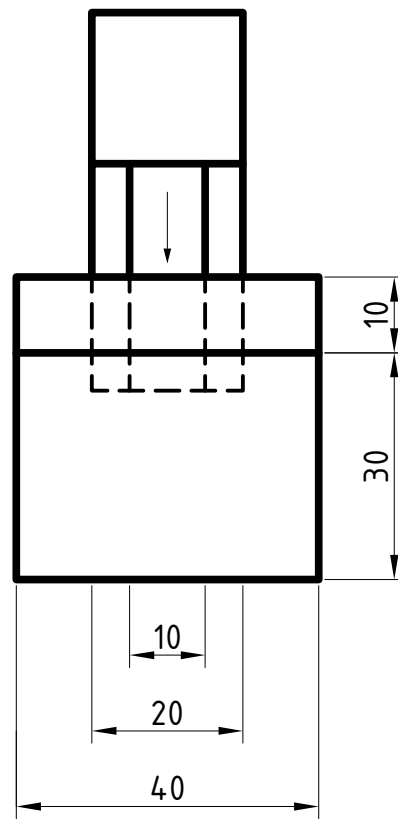
PERSPECTIVA ISOMÉTRICA

Nota:		Fecha	Nombre	Dibujo Técnico	E.E.T.P N°285 "Domingo Crespo"
	Dibujó				
	Revisó				
	Aprobó				
	Escala 1:1	DEDUCIR PERSPECTIVA			Profesor: BENEGAS LACUADRA
					Luciano Sebastián
	Formato A3				Lámina N° 14
					2° "B"

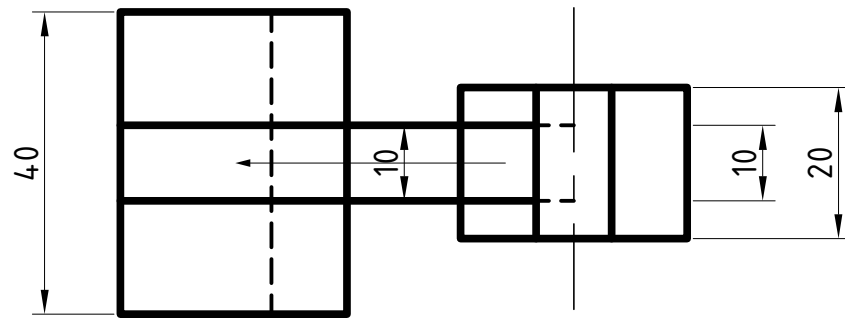
VISTA FRONTAL



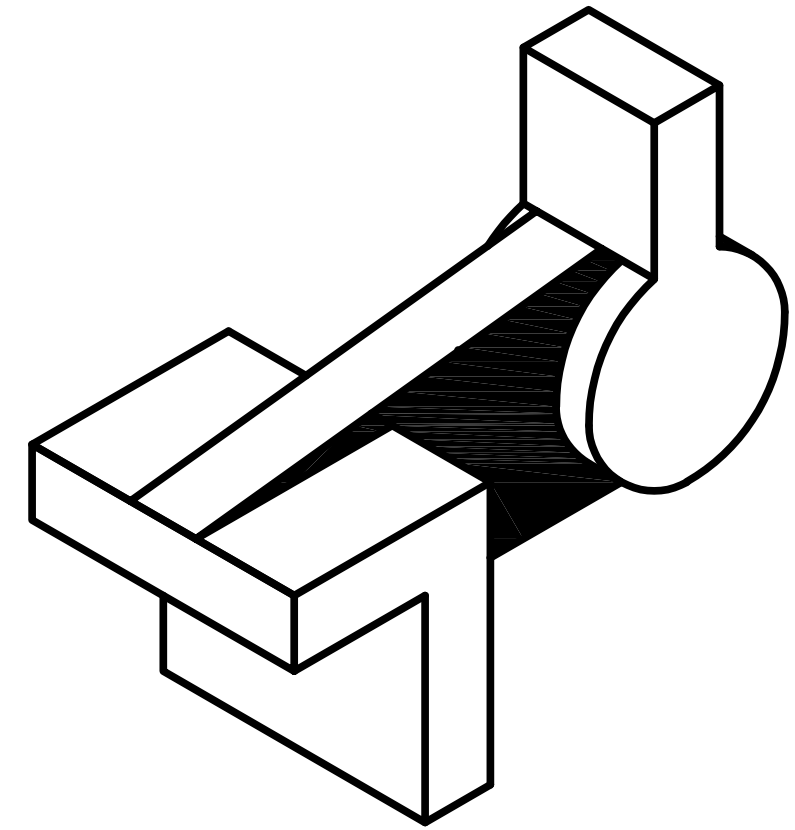
VISTA LATERAL



VISTA SUPERIOR

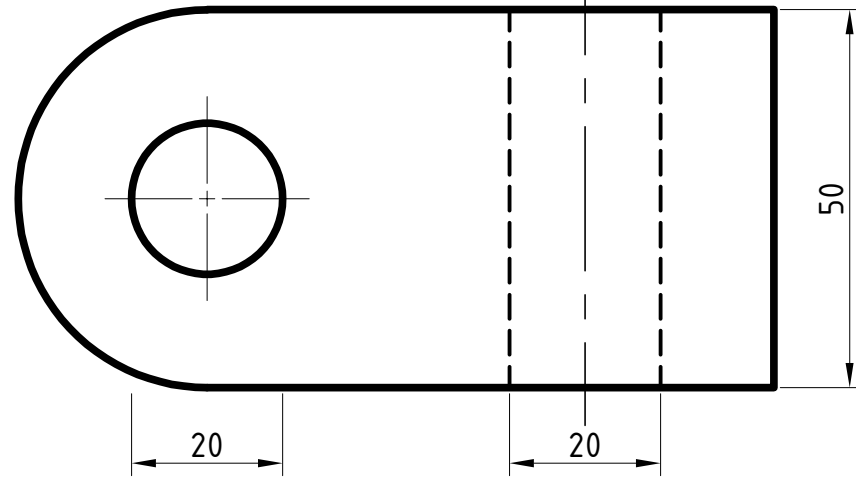
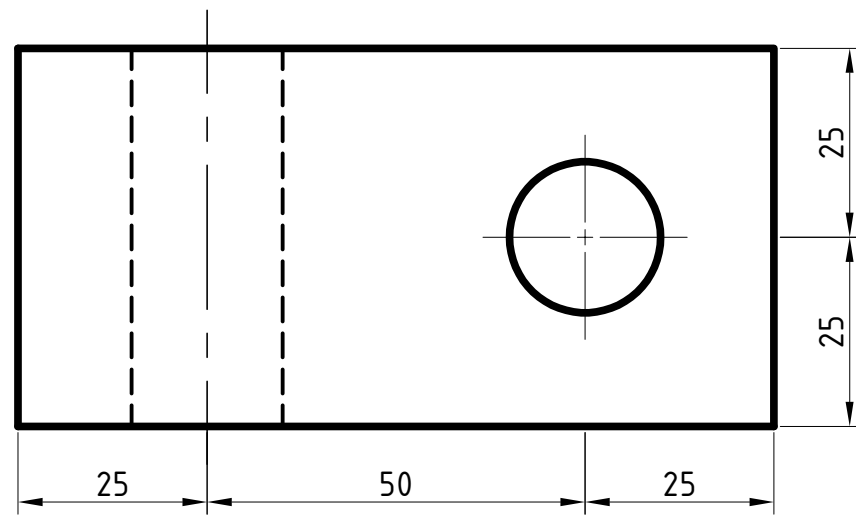


PERSPECTIVA ISOMÉTRICA

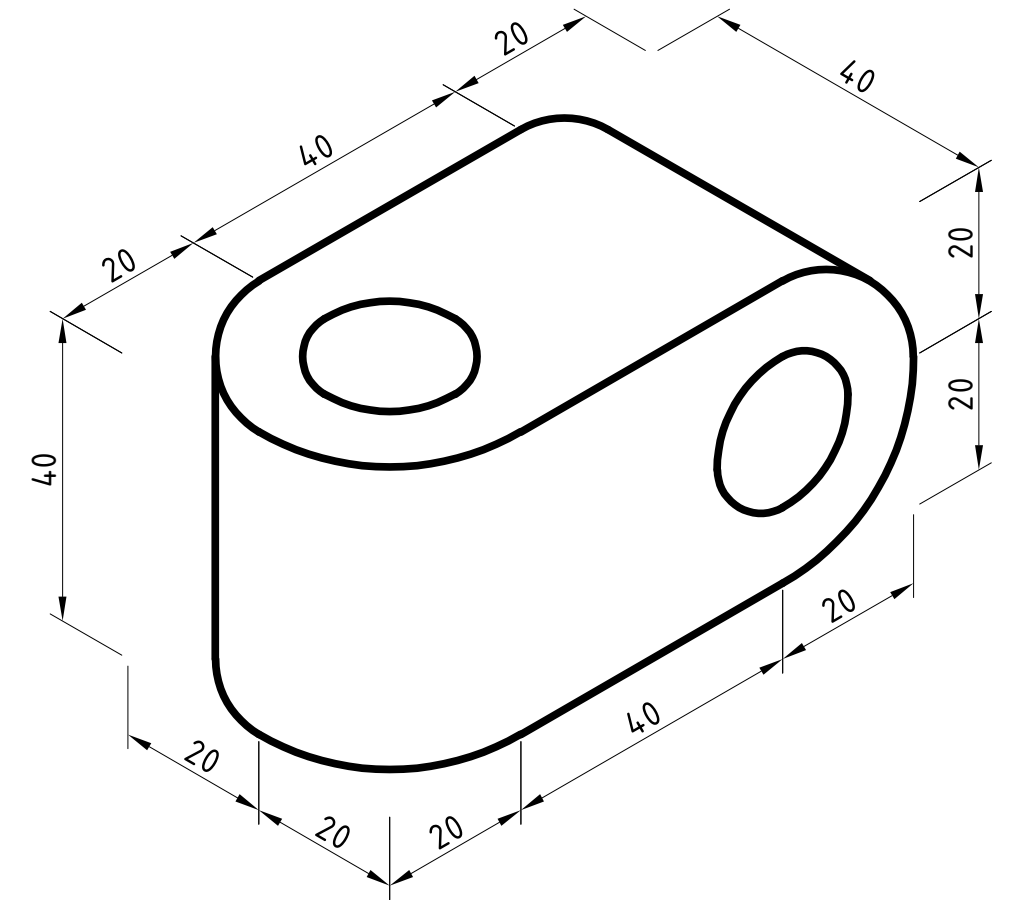


Nota:	Fecha	Nombre	Dibujo Técnico	E.E.T.P N°285 "Domingo Crespo"
	Dibujó			
	Revisó			
	Aprobó			
Escala 1:1	DEDUCIR PERSPECTIVA		Profesor: BENEGAS LACUADRA	
			Luciano Sebastián	
Formato A3			Lámina N° 15	
			2° "B"	


VISTA FRONTAL



VISTA SUPERIOR

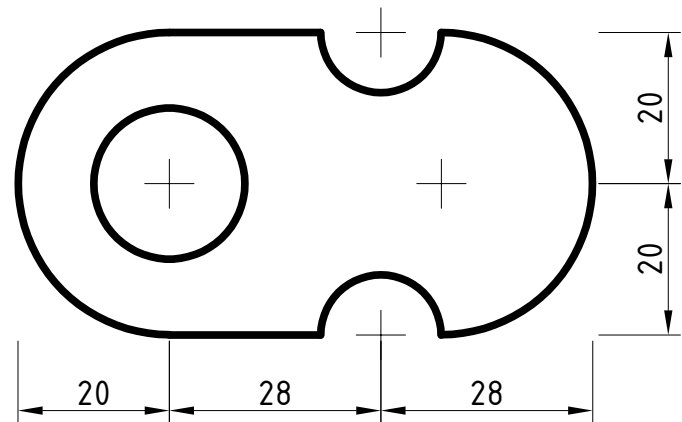
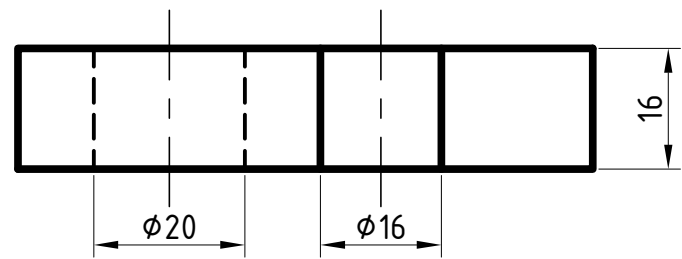


PERSPECTIVA ISOMÉTRICA

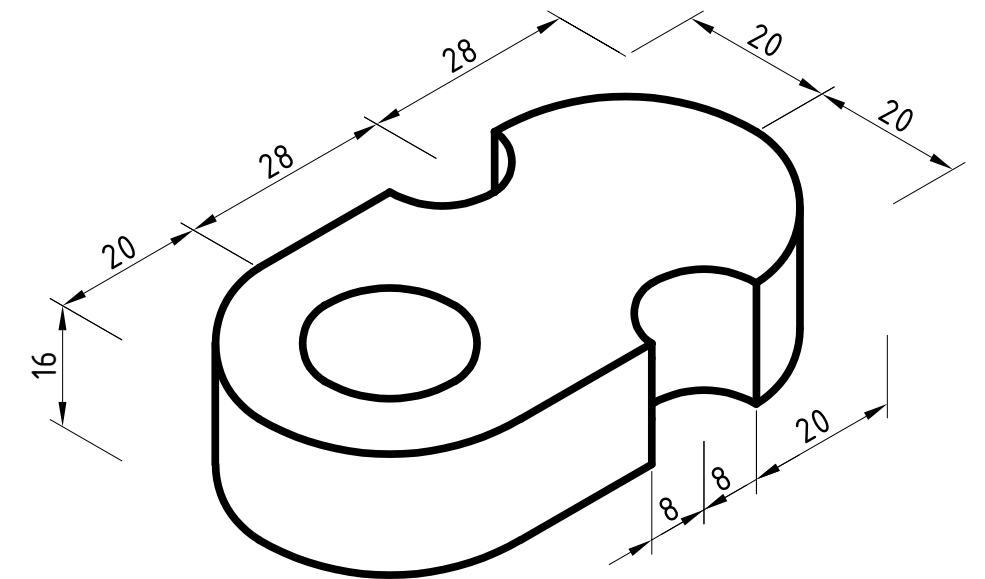
Nota:	Fecha	Nombre	Dibujo Técnico	E.E.T.P N°285 "Domingo Crespo"
	Dibujó			
	Revisó			
	Aprobó			
Escala 1:1	DEDUCIR PERSPECTIVA		Profesor: BENEGAS LACUADRA	
			Luciano Sebastián	
Formato A3			Lámina N° 16	
			2° "B"	



VISTA FRONTAL



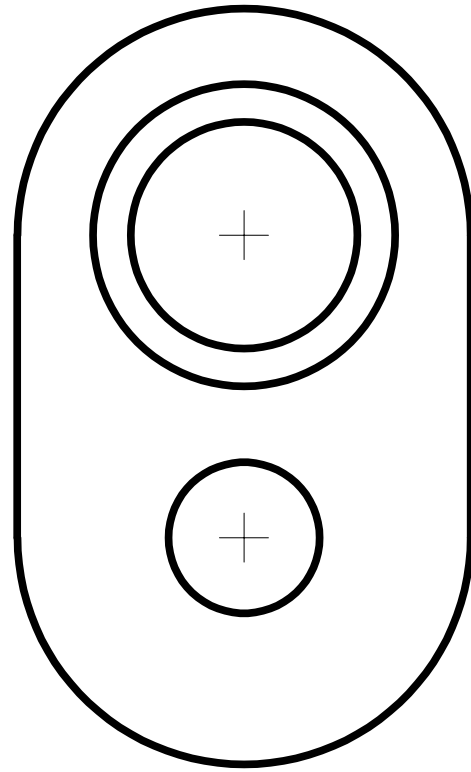
VISTA SUPERIOR



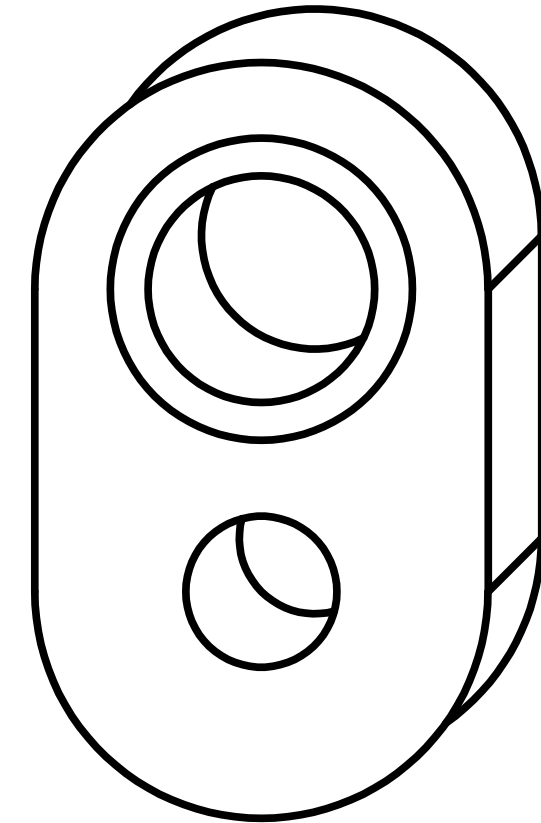
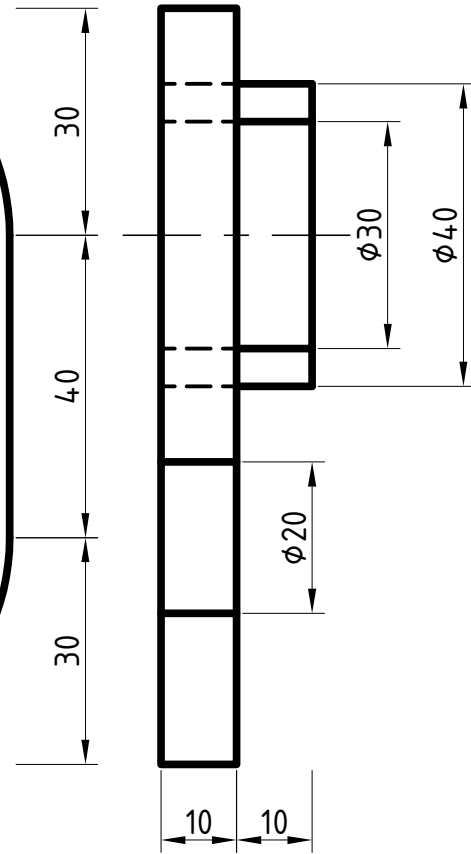
PERSPECTIVA ISOMÉTRICA

Nota:	Fecha	Nombre	Dibujo Técnico	E.E.T.P N°285 "Domingo Crespo"
	Dibujó			
	Revisó			
	Aprobó			
Escala 1:1	DEDUCIR PERSPECTIVA		Profesor: BENEGAS LACUADRA	
			Luciano Sebastián	
Formato A3			Lámina N° 17	
			2° "B"	

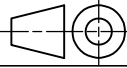
VISTA FRONTAL



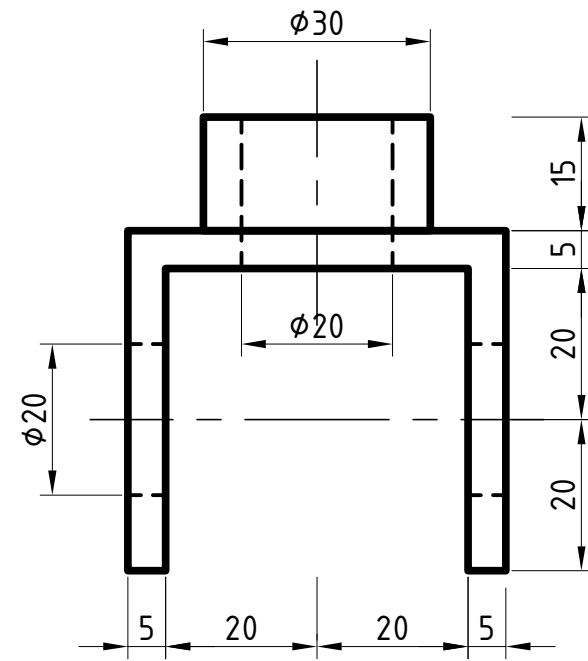
VISTA LATERAL



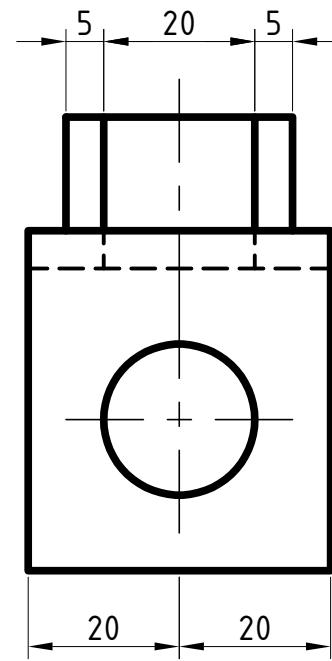
PERSPECTIVA CABALLERA

Nota:		Fecha	Nombre	Dibujo Técnico	E.E.T.P N°285 "Domingo Crespo"
	Dibujó				
	Revisó				
	Aprobó				
	Escala 1:1	PERSPECTIVA CABALLERA		Profesor: BENEGAS LACUADRA	
				Luciano Sebastián	
	Formato A3			Lámina N° 18	
				2° "B"	

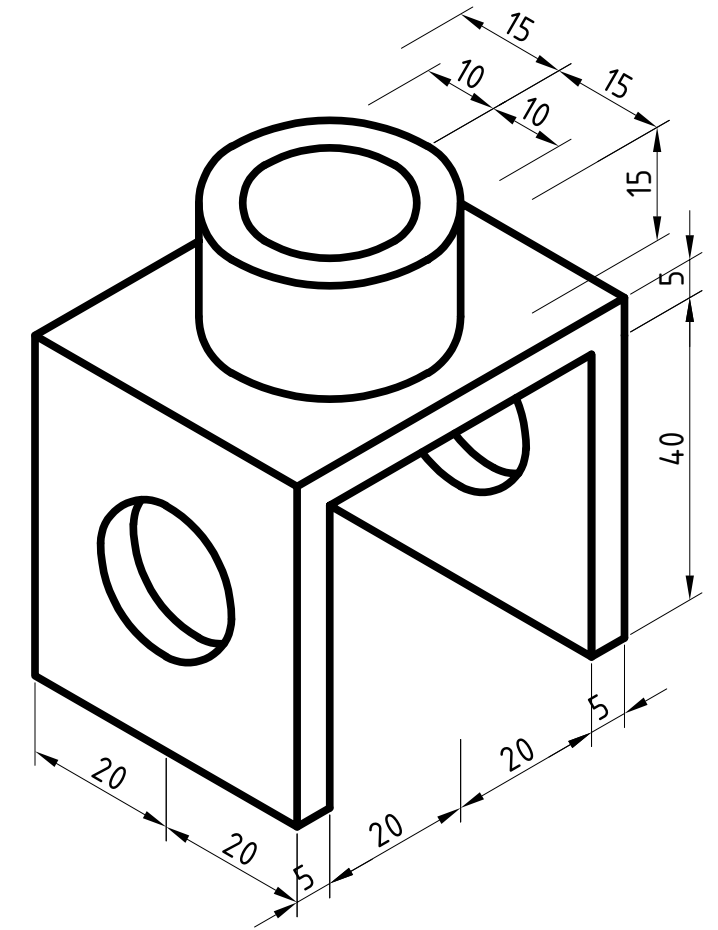
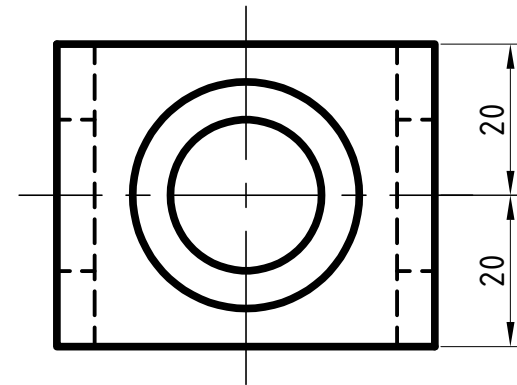
VISTA FRONTAL




VISTA LATERAL



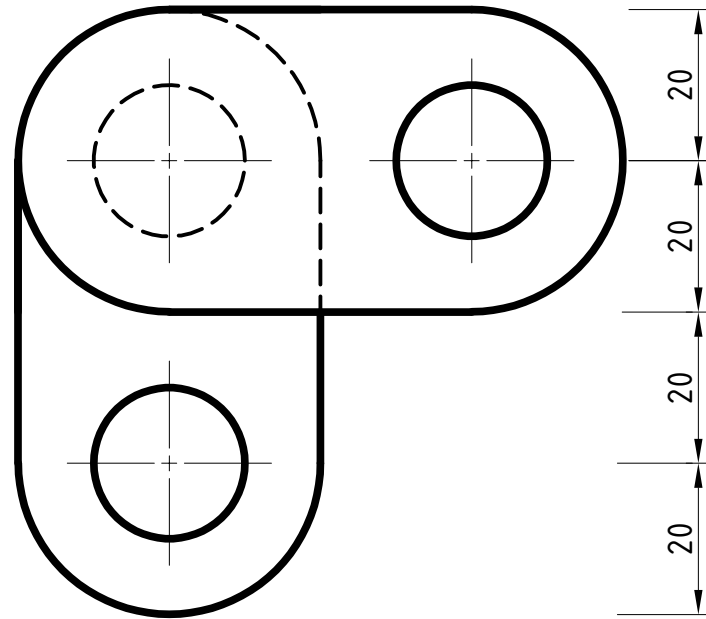
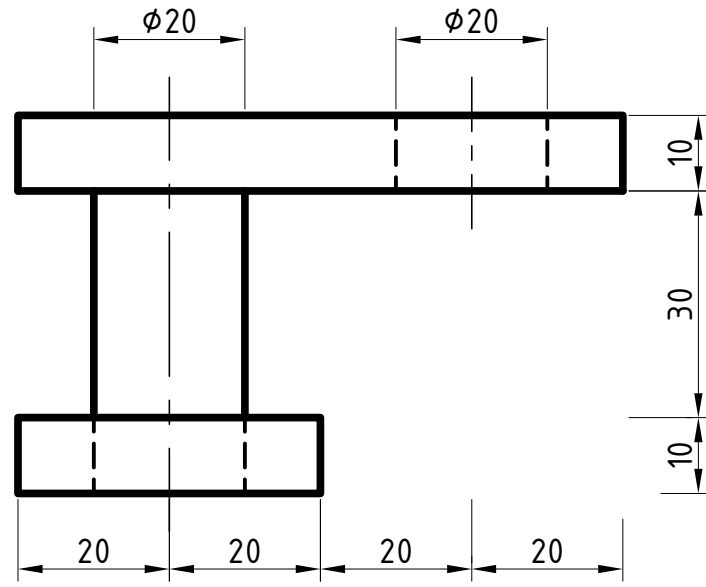
VISTA SUPERIOR



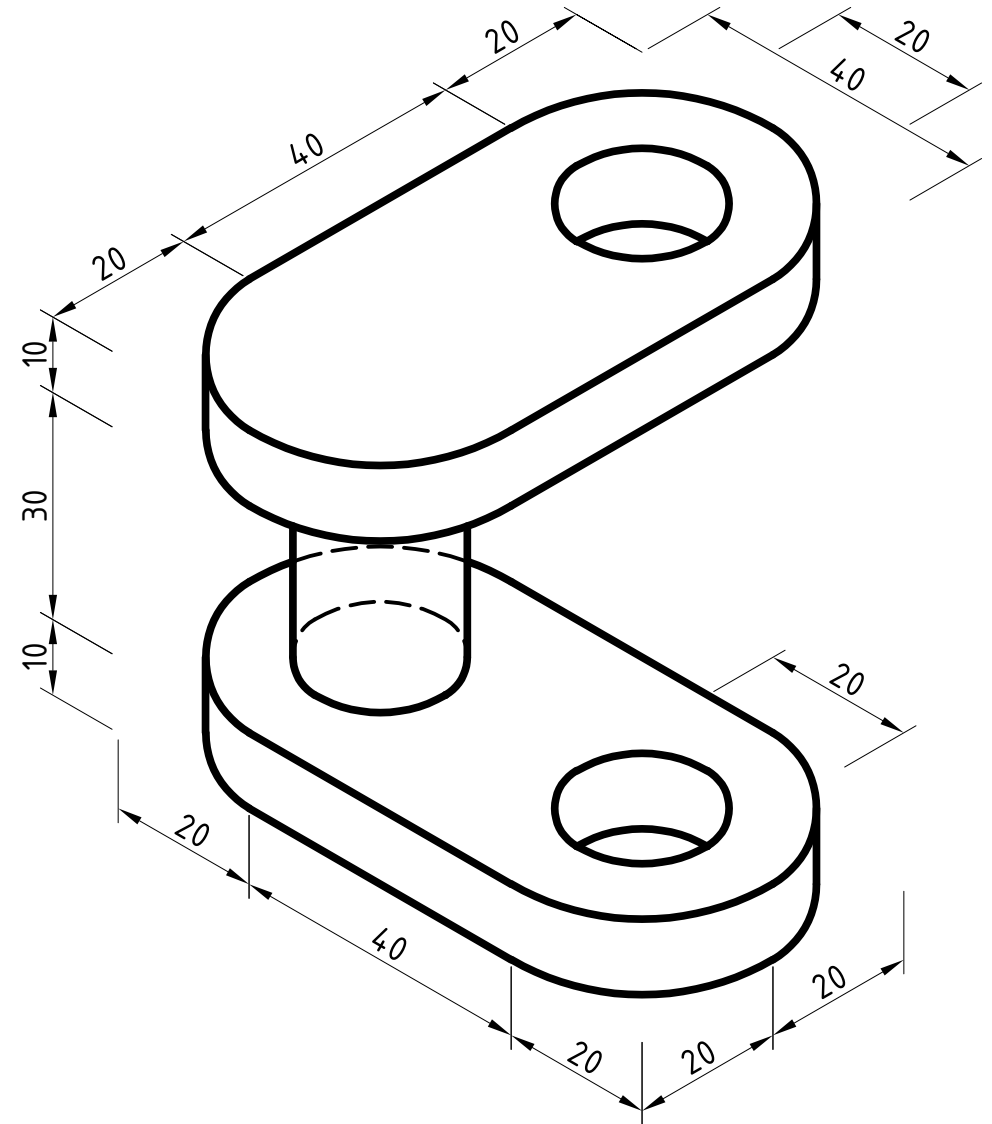
PERSPECTIVA ISOMÉTRICA

Nota:	Fecha	Nombre	Dibujo Técnico	E.E.T.P N°285 "Domingo Crespo"
	Dibujó			
	Revisó			
	Aprobó			
Escala 1:1	DEDUCIR PERSPECTIVA		Profesor: BENEGAS LACUADRA	
			Luciano Sebastián	
Formato A3			Lámina N° 19	
			2° "B"	

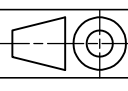
VISTA FRONTAL



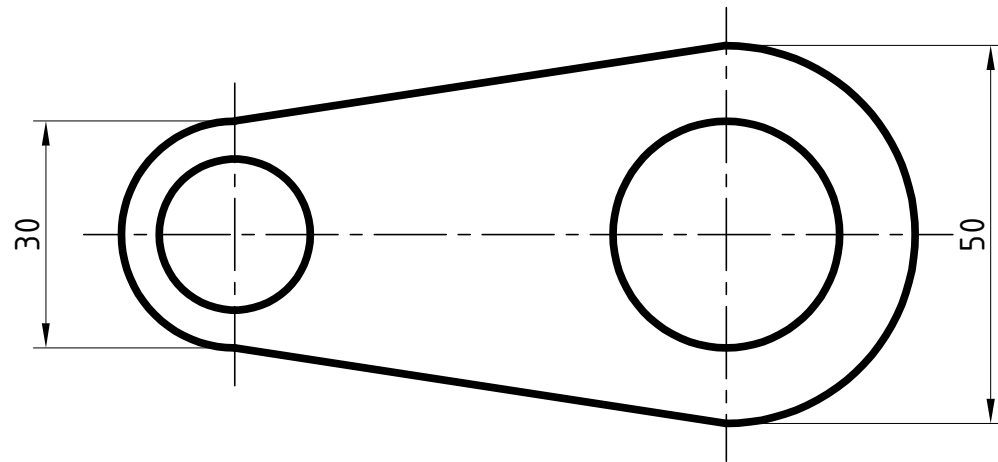
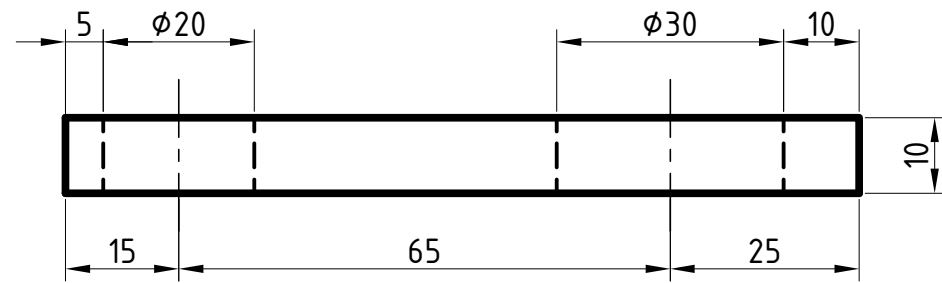
VISTA SUPERIOR



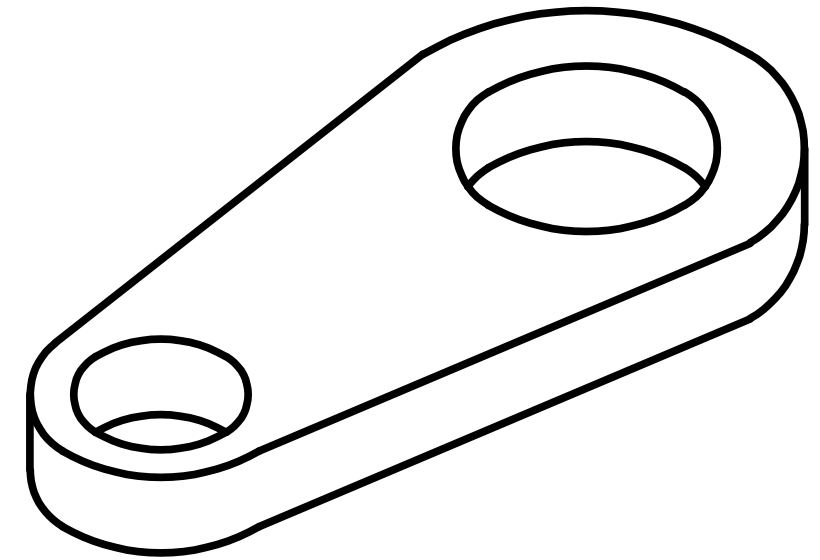
PERSPECTIVA ISOMÉTRICA

Nota:	Fecha		Nombre		Dibujo Técnico	E.E.T.P N°285 "Domingo Crespo"
	Dibujó					
	Revisó					
	Aprobó					
Escala 1:1					Profesor: BENEGAS LACUADRA	
Formato A3					Luciano Sebastián	
					Lámina N° 20	
		<p style="text-align: center;"><b>PROYECTAR UNA PIEZA</b></p>			2° "B"	

VISTA FRONTAL



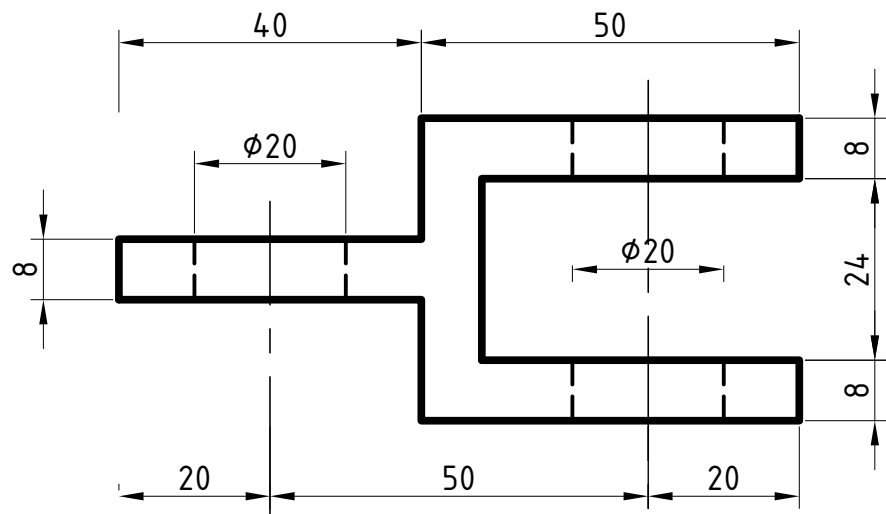
VISTA SUPERIOR



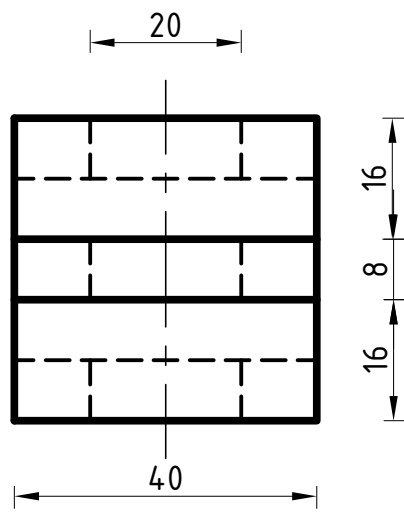
PERSPECTIVA ISOMÉTRICA

Nota:	Fecha	Nombre	Dibujo Técnico	E.E.T.P N°285 "Domingo Crespo"
	Dibujó			
	Revisó			
	Aprobó			
Escala 1:1	DEDUCIR PERSPECTIVA		Profesor: BENEGAS LACUADRA	
			Luciano Sebastián	
Formato A3			Lámina N° 21	
			2° "B"	

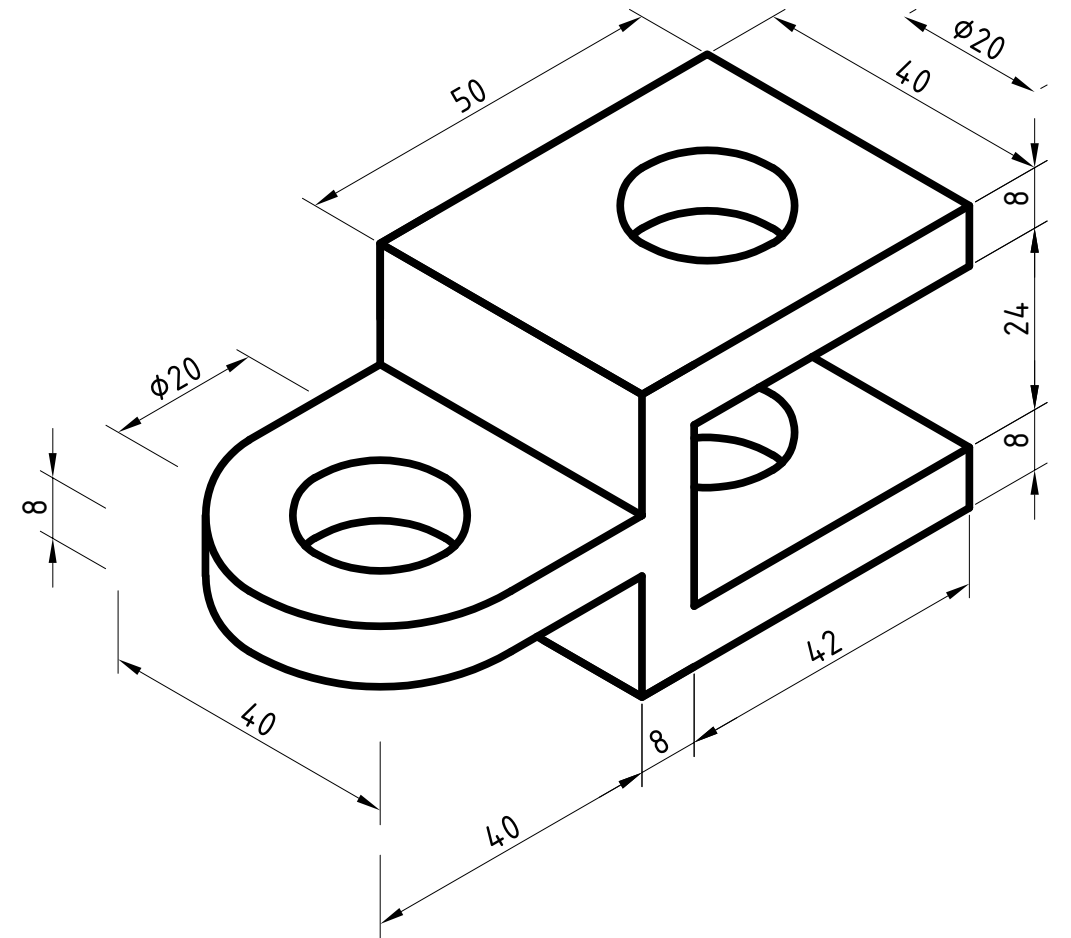
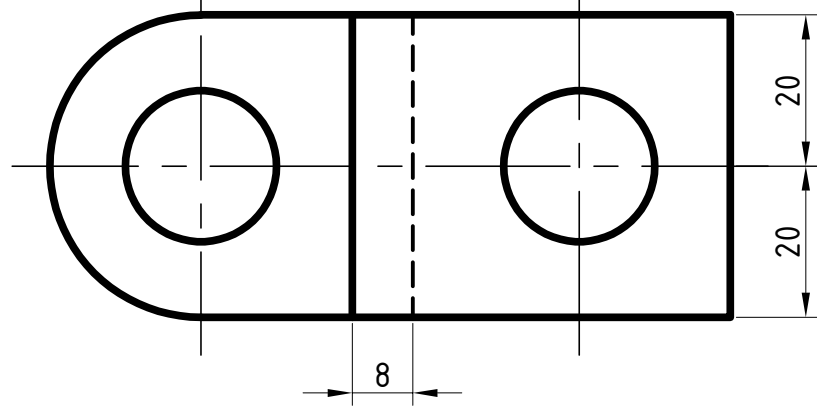
VISTA FRONTAL



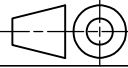
VISTA LATERAL



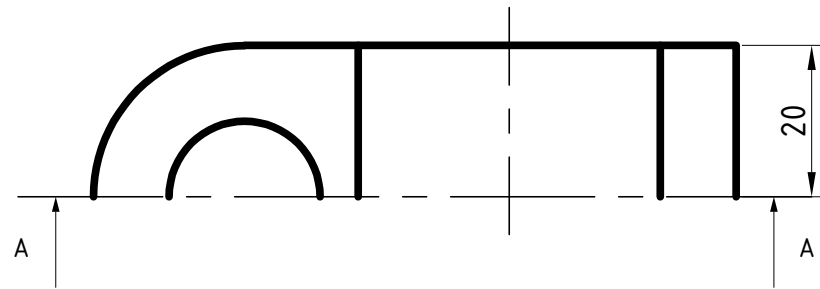
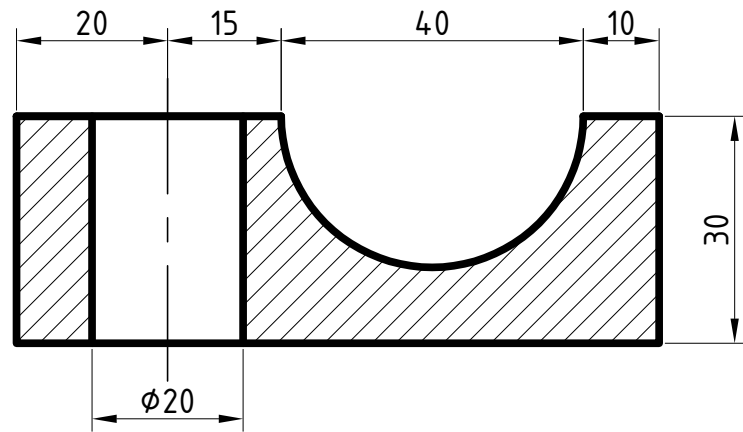
VISTA SUPERIOR



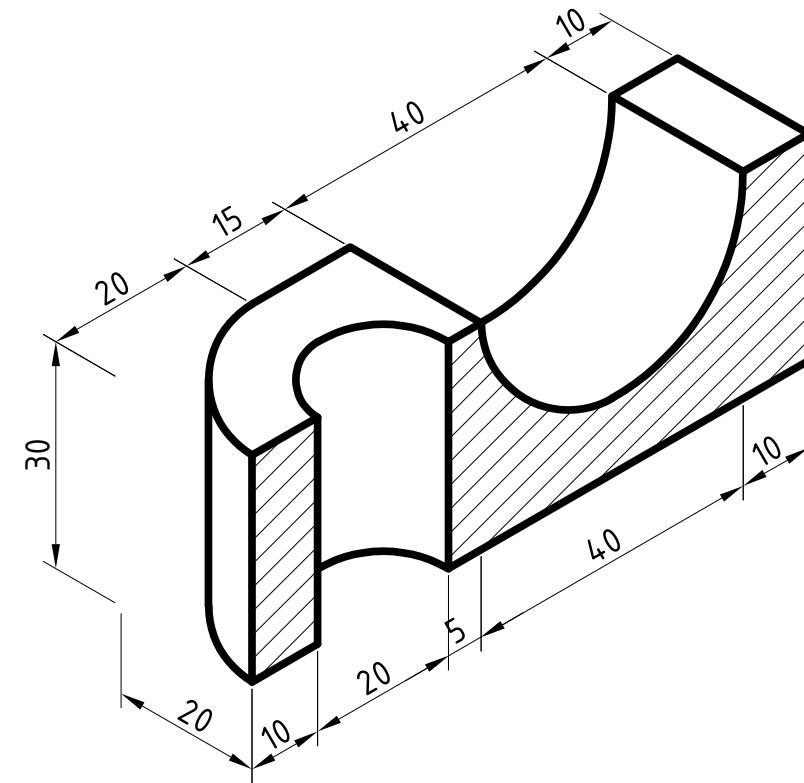
PERSPECTIVA ISOMÉTRICA

Nota:	Fecha	Nombre	Dibujo Técnico	E.E.T.P N°285 "Domingo Crespo"
	Dibujó			
	Revisó			
	Aprobó			
Escala 1:1	VISTA FALTANTE Y PERSPECTIVA		Profesor: BENEGAS LACUADRA	
			Luciano Sebastián	
Formato A3			Lámina N° 22	
			2° "B"	

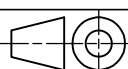
VISTA CORTE A-A



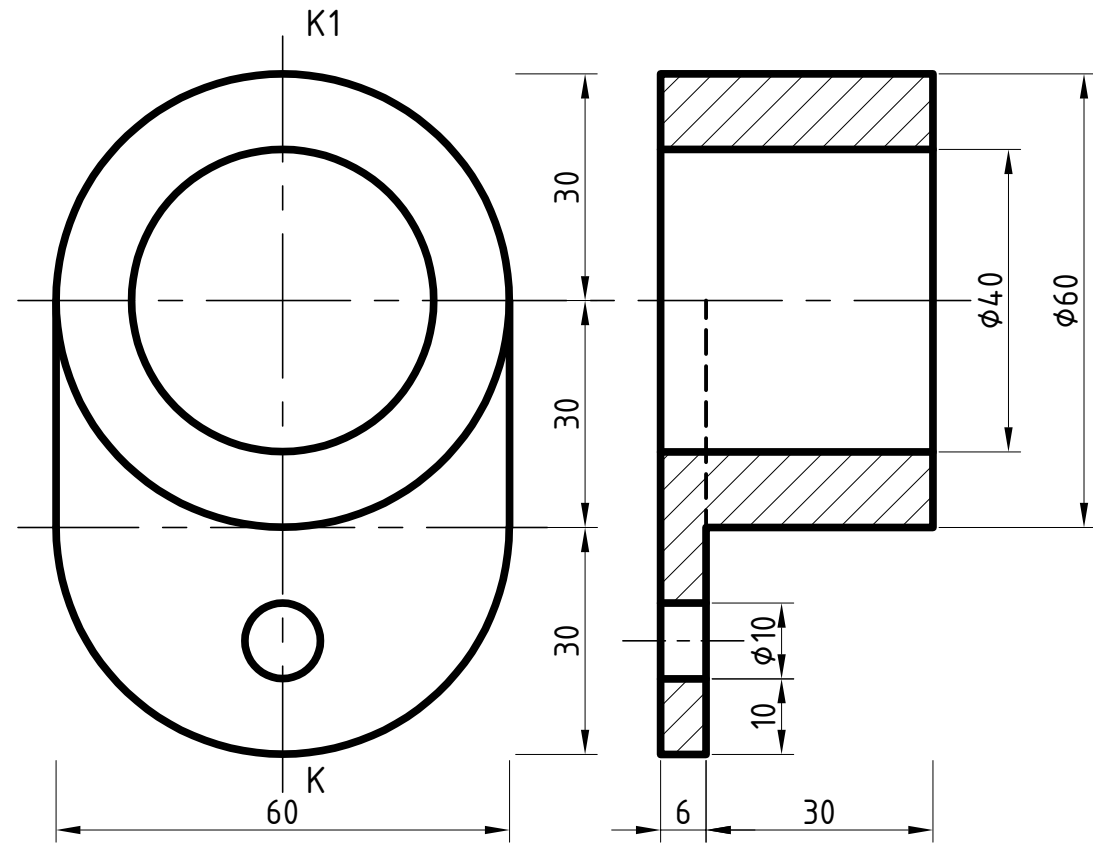
VISTA SUPERIOR



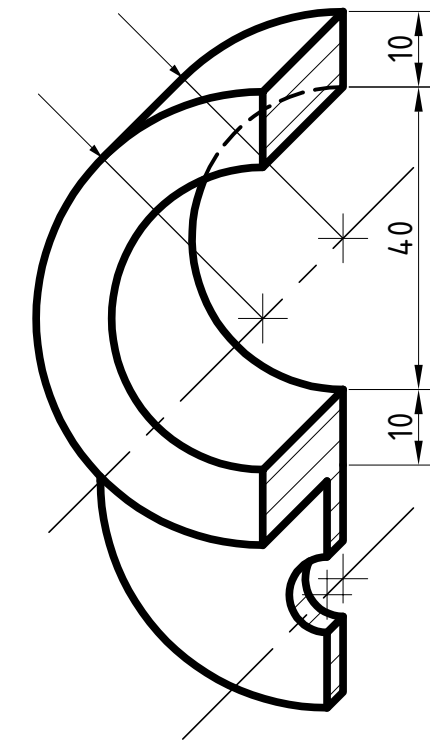
PERSPECTIVA ISOMÉTRICA

Nota:	Fecha		Nombre		Dibujo Técnico	E.E.T.P N°285 "Domingo Crespo"
	Dibujó					
	Revisó					
	Aprobó					
Escala 1:1		DEDUCIR PERSPECTIVA			Profesor: BENEGAS LACUADRA	
					Luciano Sebastián	
Formato A3					Lámina N° 23	
						2° "B"

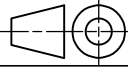
VISTA FRONTAL



VISTA LATERAL CORTE 1-2

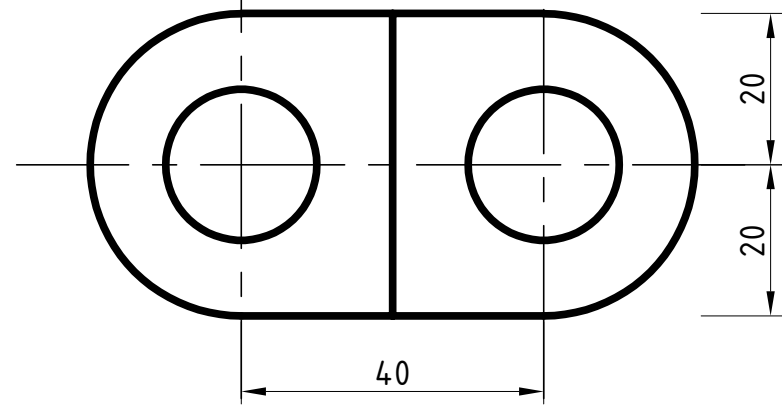
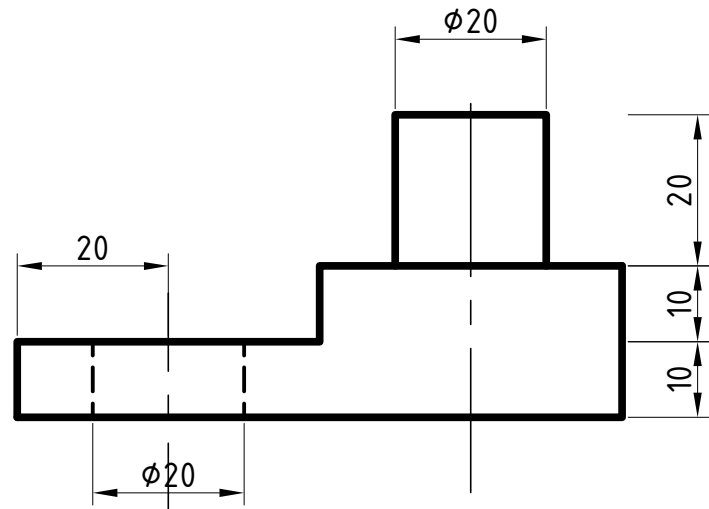


PERSPECTIVA CABALLERA

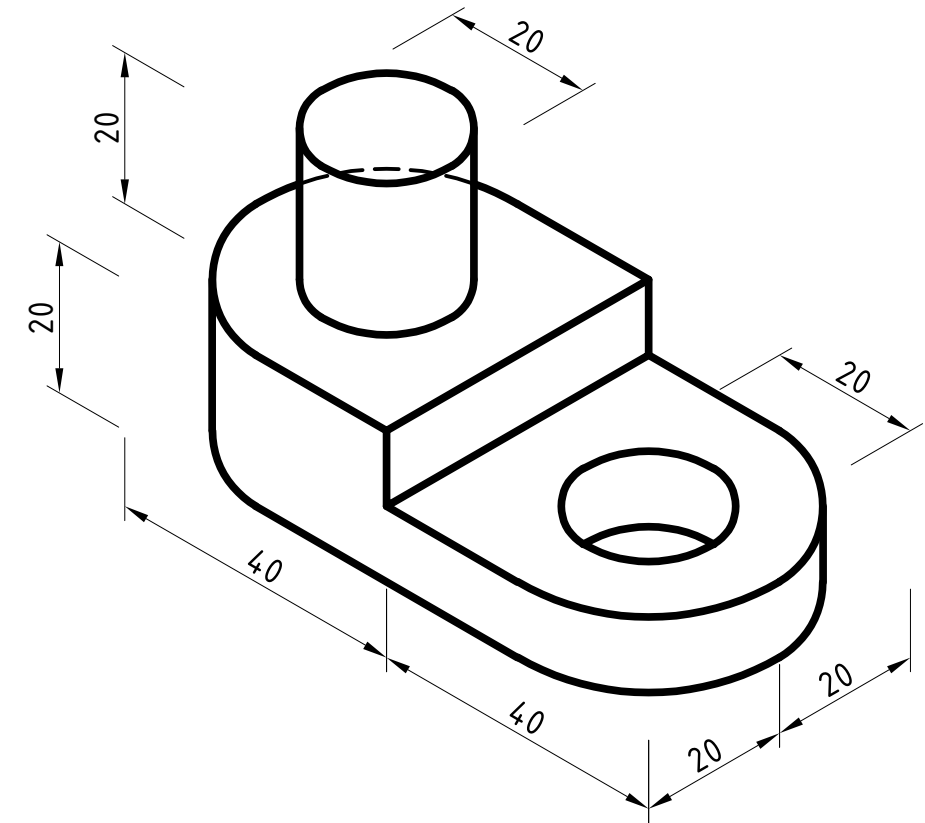
Nota:	Fecha	Nombre	Dibujo Técnico	E.E.T.P N°285 "Domingo Crespo"
	Dibujó			
	Revisó			
	Aprobó			
Escala 1:1	PERSPECTIVA CABALLERA		Profesor: BENEGAS LACUADRA	
			Luciano Sebastián	
Formato A3			Lámina N° 24	
			2° "B"	




VISTA FRONTAL

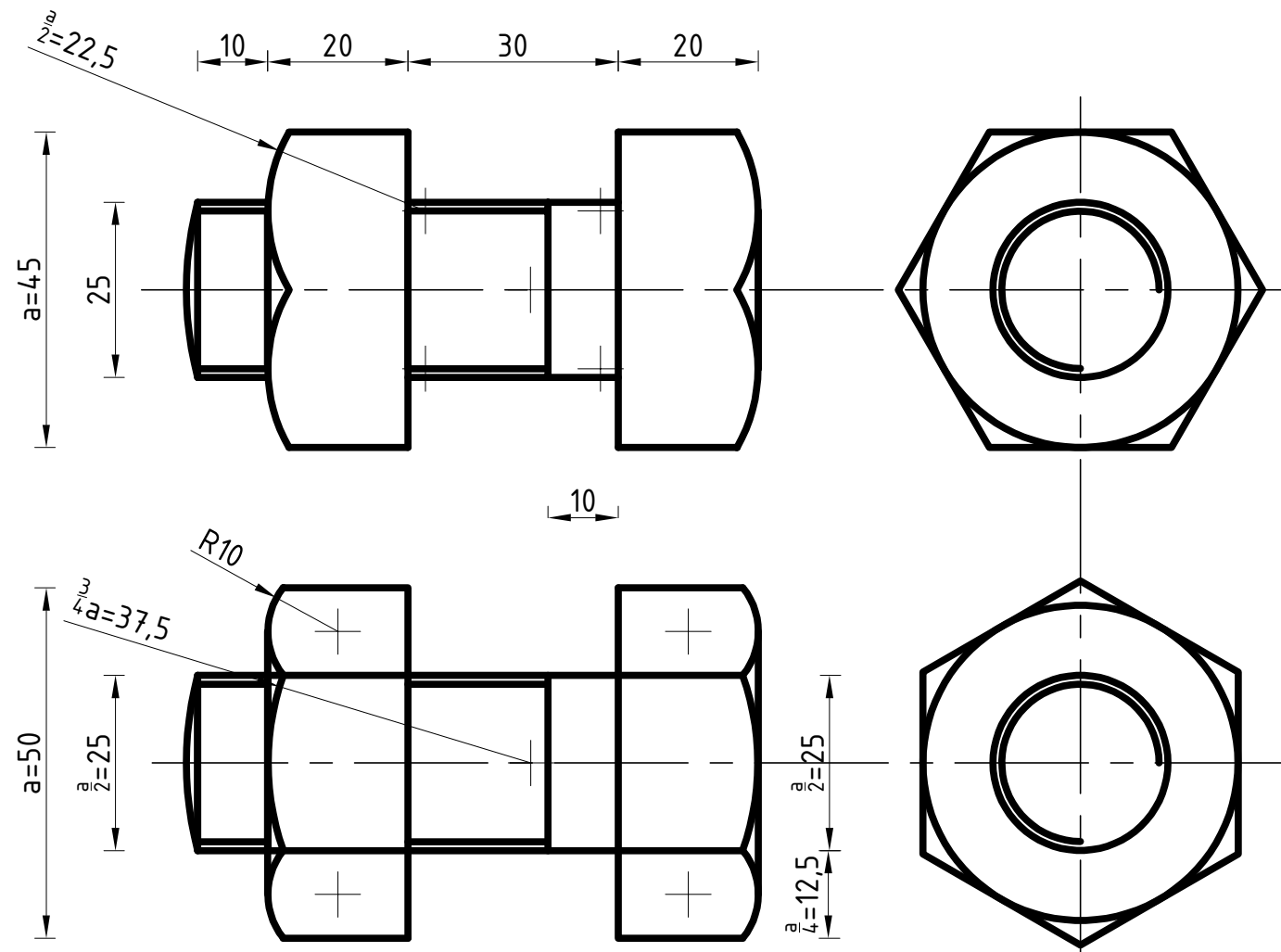


VISTA SUPERIOR

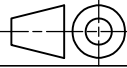


PERSPECTIVA ISOMÉTRICA

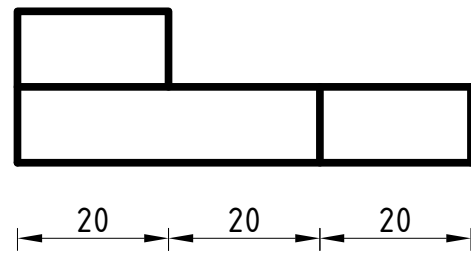
Nota:	Fecha	Nombre	Dibujo Técnico	E.E.T.P N°285 "Domingo Crespo"
	Dibujó			
	Revisó			
	Aprobó			
Escala 1:1	DEDUCIR PERSPECTIVA		Profesor: BENEGAS LACUADRA	
			Luciano Sebastián	
Formato A3			Lámina N° 25	
			2° "B"	



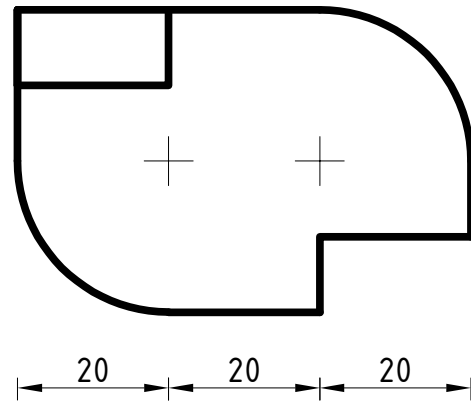
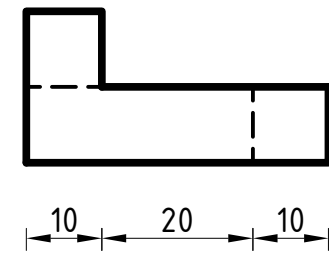
LA REPRESENTACIÓN DE BULONES CON CABEZA Y TUERCA HEXAGONAL SE HARÁN SEGÚN LAS PROPORCIONES QUE SE INDICAN EN ESTA LÁMINA.

Nota:	Fecha	Nombre	Dibujo Técnico	E.E.T.P N°285 "Domingo Crespo"
	Dibujó			
	Revisó			
	Aprobó			
Escala 1:1	REPRESENTAR BULONES - IRAM: 4520		Profesor: BENEGAS LACUADRA	
			Luciano Sebastián	
Formato A3			Lámina N° 26	
			2° "B"	

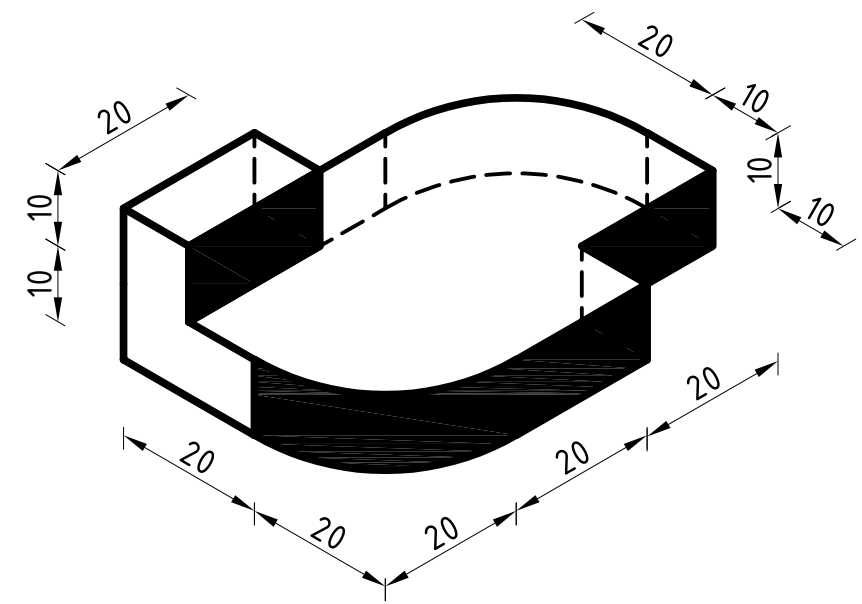
VISTA FRONTAL



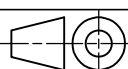
VISTA LATERAL



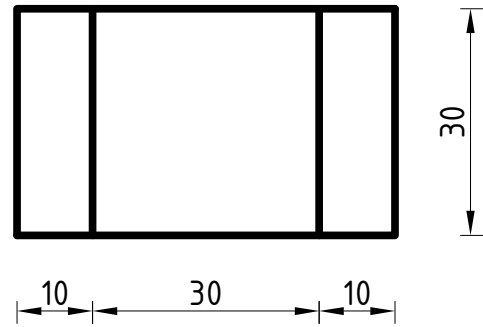
VISTA SUPERIOR



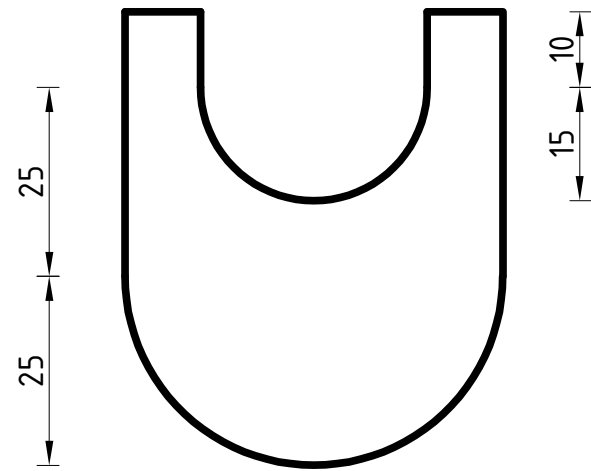
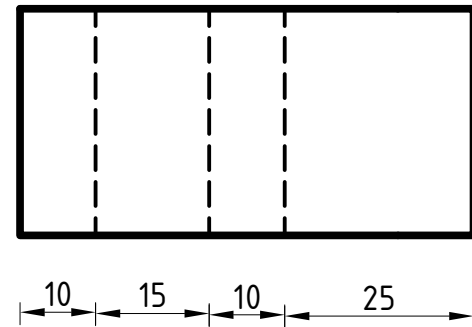
PERSPECTIVA ISOMÉTRICA

Nota:	Fecha	Nombre	Dibujo Técnico	E.E.T.P N°285 "Domingo Crespo"
	Dibujó			
	Revisó			
	Aprobó			
Escala 1:1	DEDUCIR VISTAS		Profesor: BENEGAS LACUADRA	
			Luciano Sebastián	
Formato A3			Lámina N° 27	
			2° "B"	

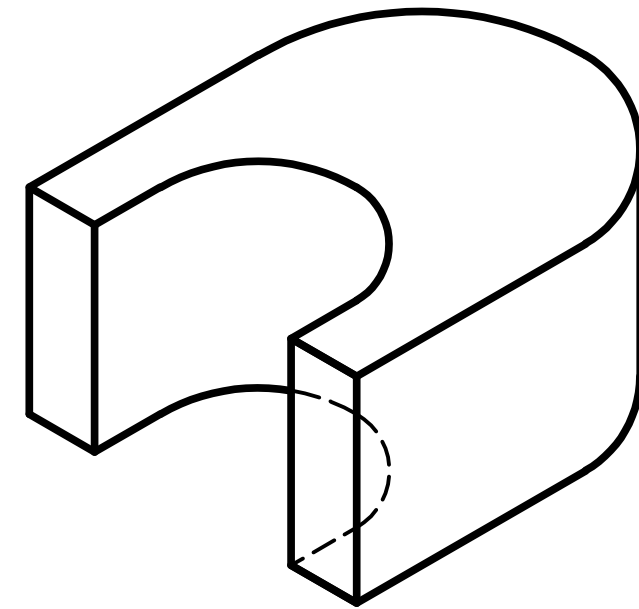
VISTA FRONTAL



VISTA LATERAL



VISTA SUPERIOR

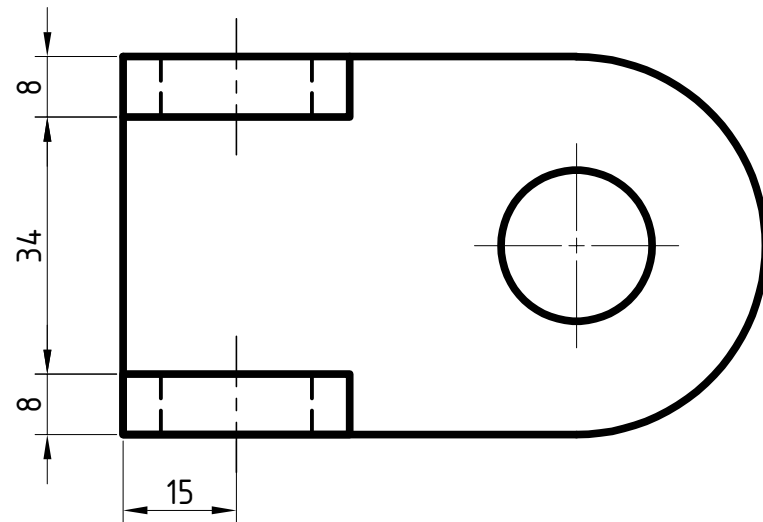
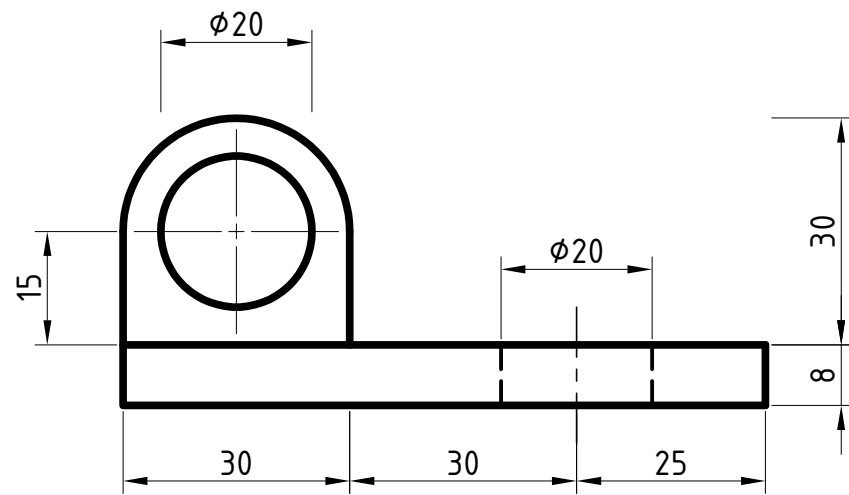


PERSPECTIVA ISOMÉTRICA

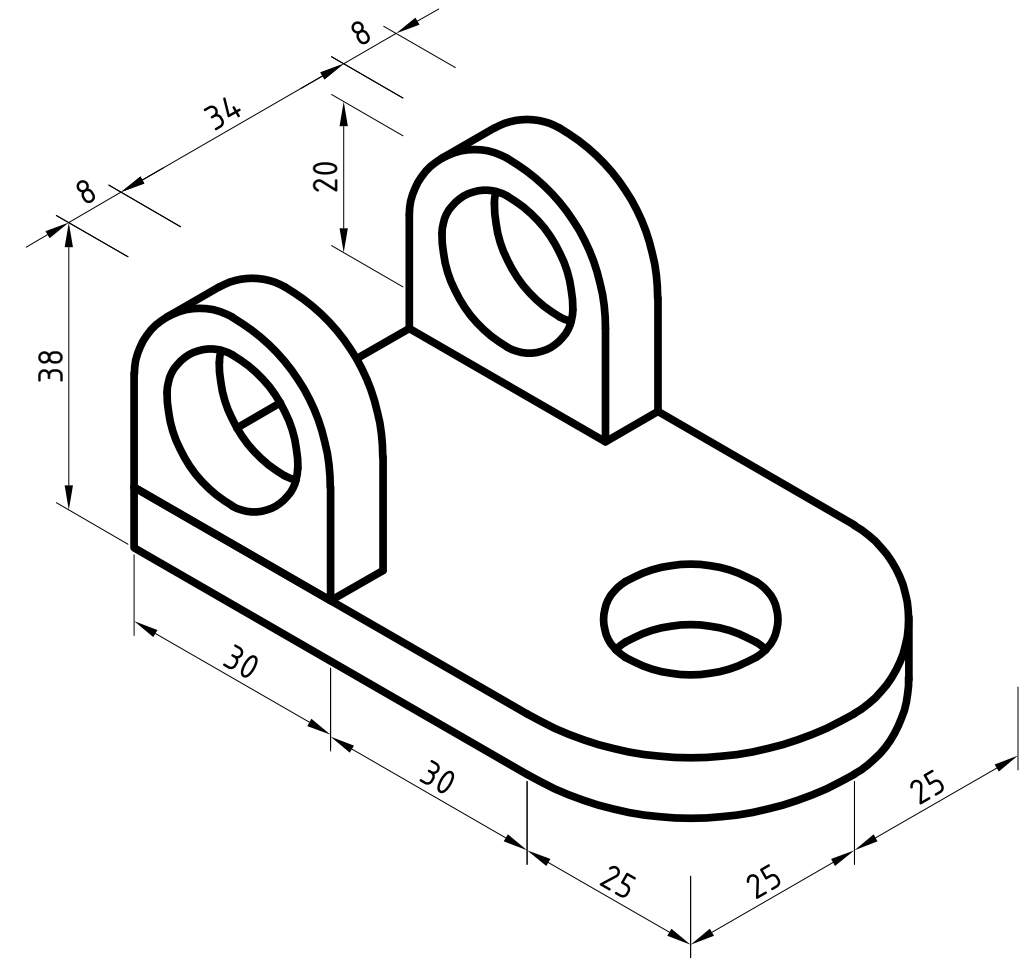
Nota:	Fecha		Nombre	Dibujo Técnico	E.E.T.P N°285 "Domingo Crespo"
	Dibujó				
	Revisó				
	Aprobó				
Escala 1:1				Profesor: BENEGAS LACUADRA	
Formato A3				Luciano Sebastián	
				Lámina N° 28	
				2° "B"	

PERSPECTIVA ISÓMETRICA


VISTA FRONTAL



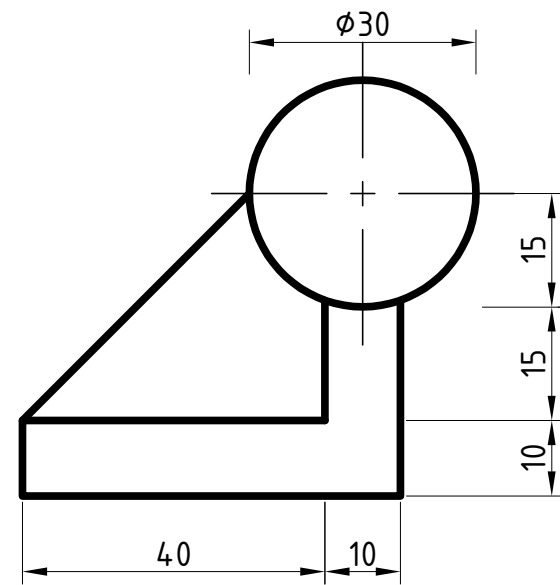
VISTA SUPERIOR



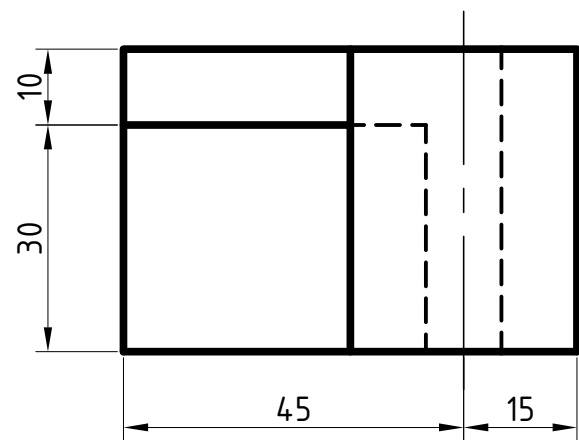
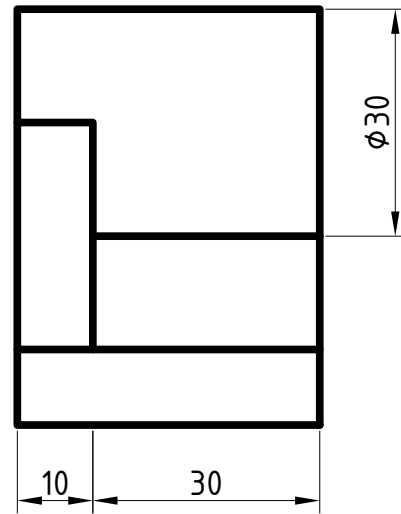
PERSPECTIVA ISOMÉTRICA

Nota:	Fecha	Nombre	Dibujo Técnico	E.E.T.P N°285 "Domingo Crespo"
	Dibujó			
	Revisó			
	Aprobó			
Escala 1:1	DEDUCIR PERSPECTIVA		Profesor: BENEGAS LACUADRA	
			Luciano Sebastián	
Formato A3			Lámina N° 29	
			2° "B"	

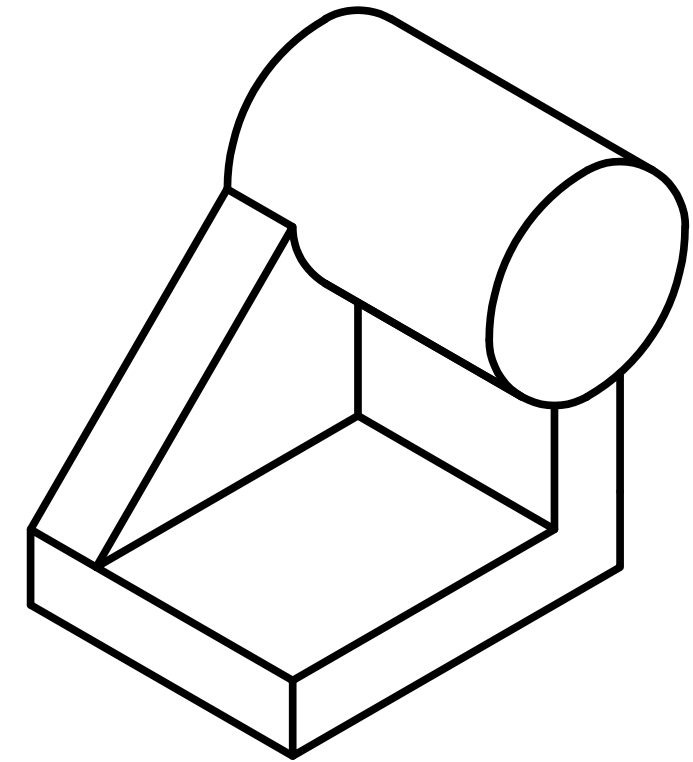
VISTA FRONTAL



VISTA LATERAL



VISTA SUPERIOR



PERSPECTIVA ISOMÉTRICA

Nota:		Fecha	Nombre	Dibujo Técnico	E.E.T.P N°285 "Domingo Crespo"
	Dibujó				
	Revisó				
	Aprobó				
	Escala 1:1	PERSPECTIVA ISÓMETRICA			Profesor: BENEGAS LACUADRA
					Luciano Sebastián
	Formato A3				Lámina N° 30
					2° "B"