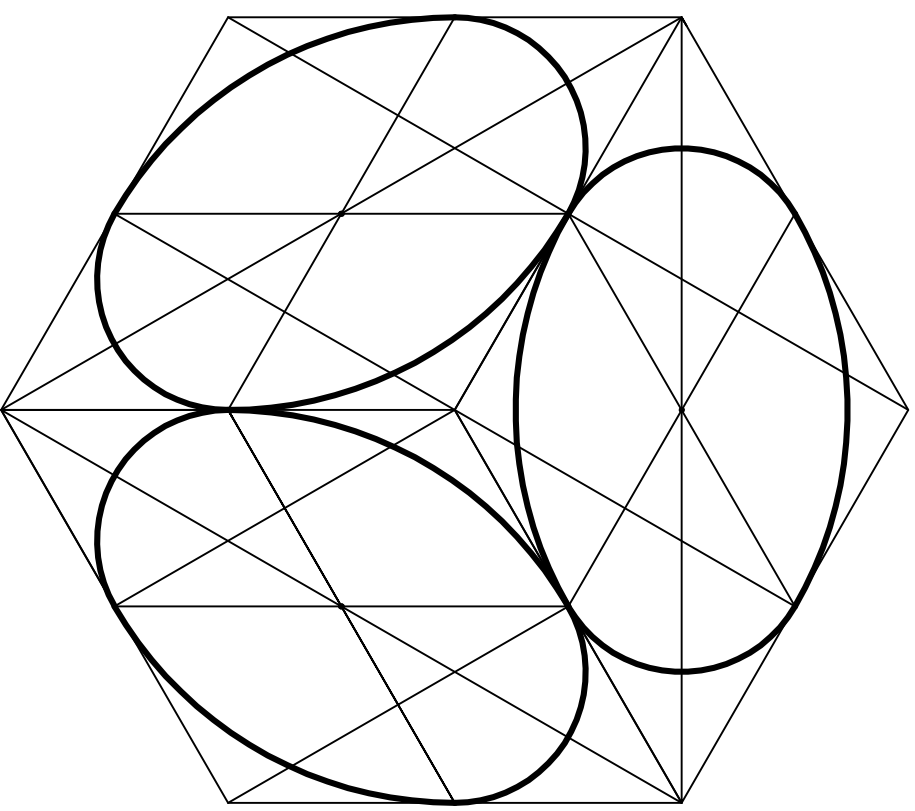
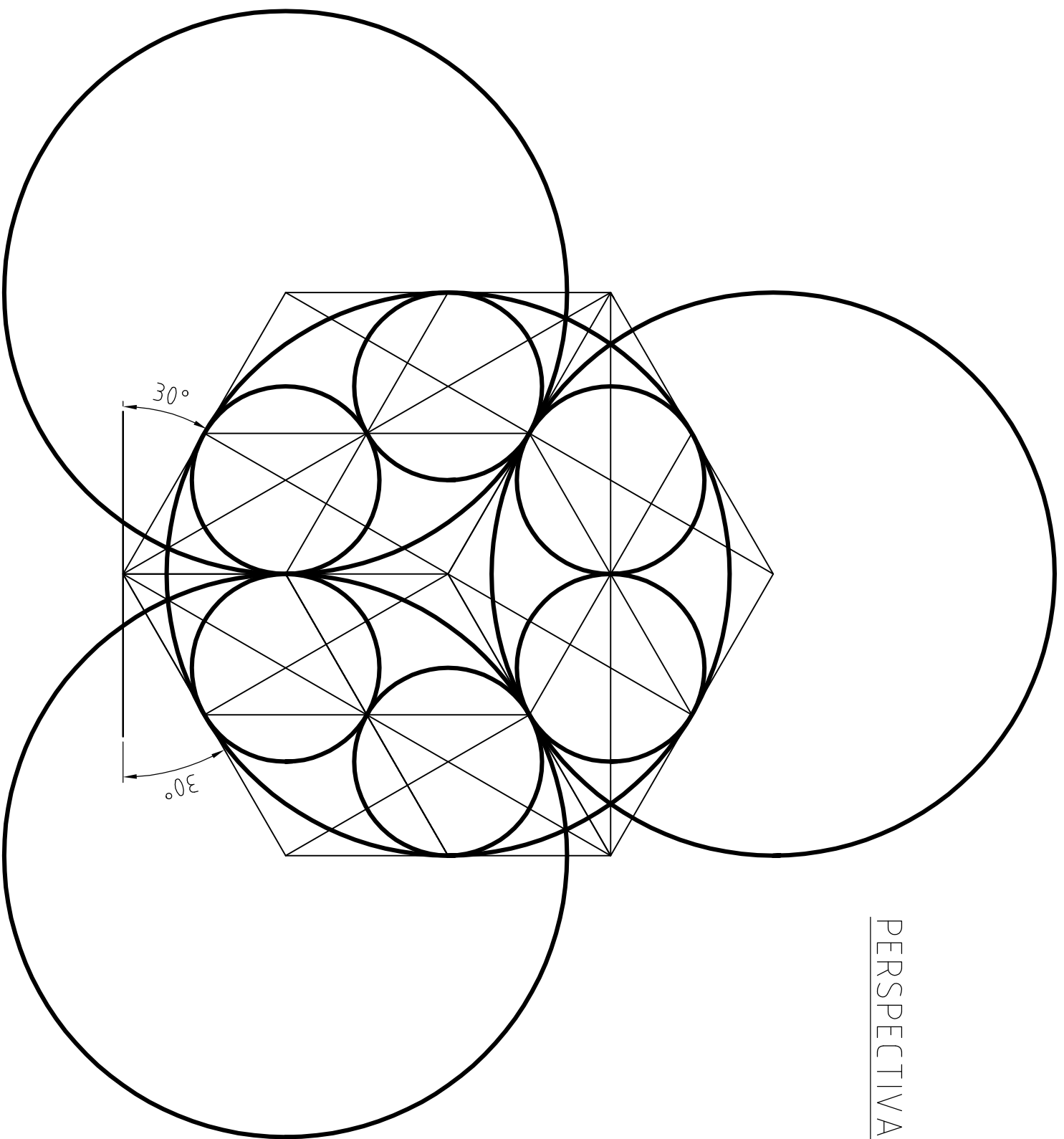
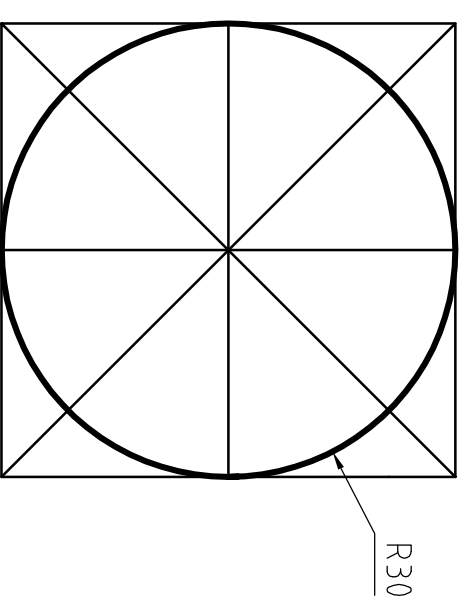
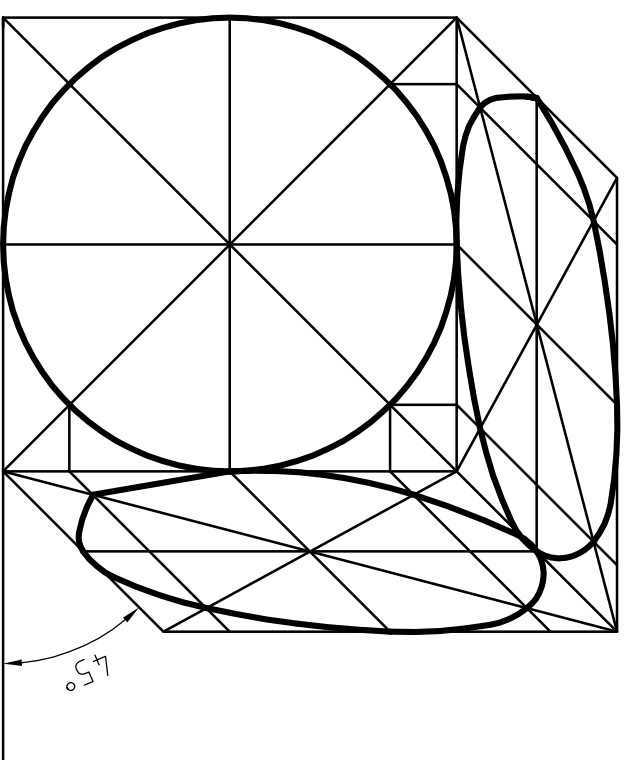


PERSPECTIVA ISOMETRICA



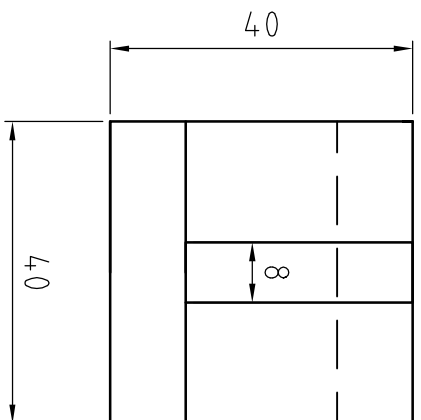
Fecha		Nombre	
Dib.		DIBUJO TÉCNICO 2	
Rev.			
Apr.			
Esc:	1 : 1		
Tol:		TEMA: PERSPECTIVA ISOMETRICA	
Rug:			
		Escuela de Educación Técnico Profesional N° 285	
		LÁMINA 1	
		DIBUJO: Ing.LLobel Vincze, Alexis	

PERSPECTIVA CABALLERA

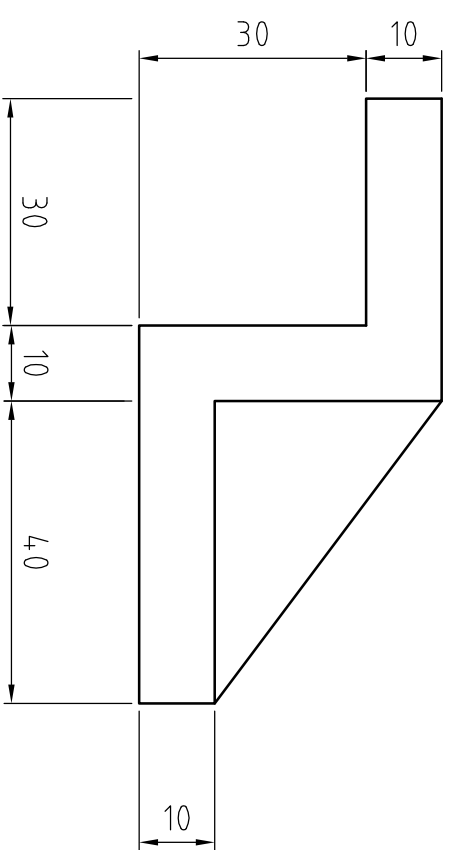


Fecha		Nombre		Escuela de Educación Técnico Profesional N° 285	
Dib.		DIBUJO TÉCNICO 2		LÁMINA 2	
Rev.				DIBUJO: Ing.LLobbel Vincze, Alexis	
Apr.				Tol: Rug:	
Esc:	1 : 1	PERSPECTIVA CABALLERA			
		Proporción 1:2			

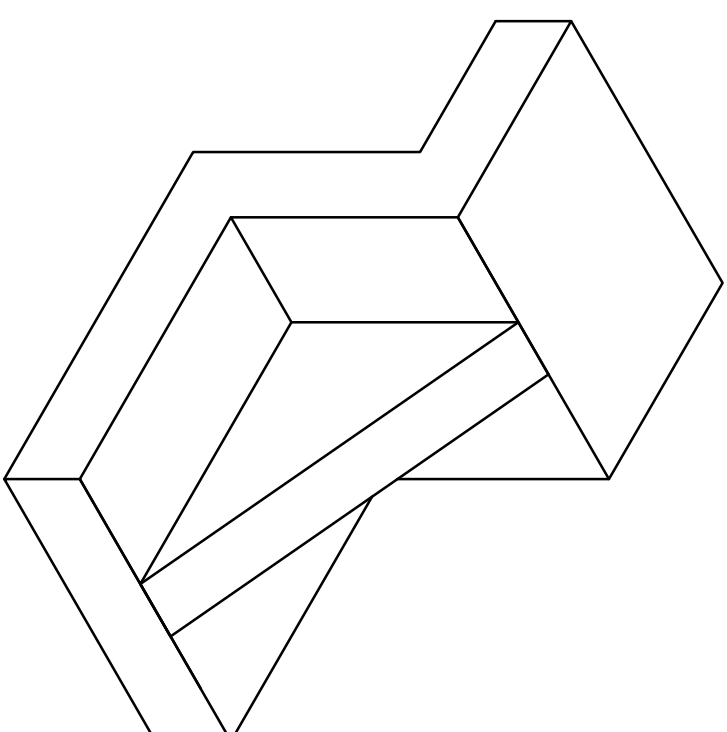
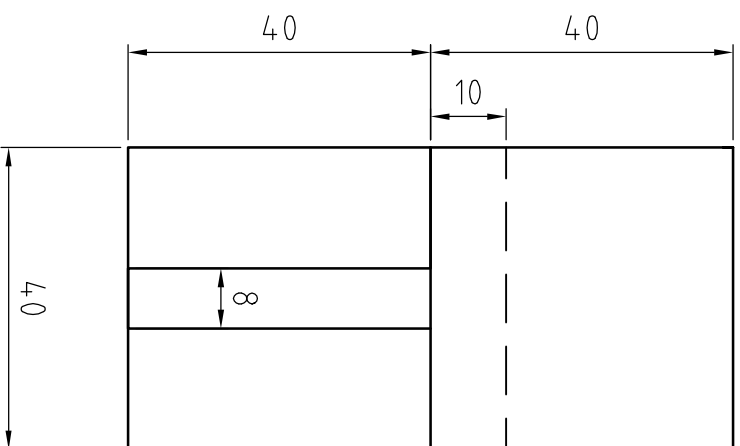
VISTA FRONTAL



VISTA LATERAL



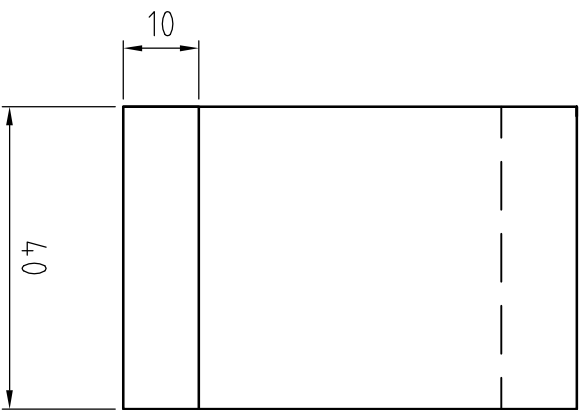
VISTA SUPERIOR



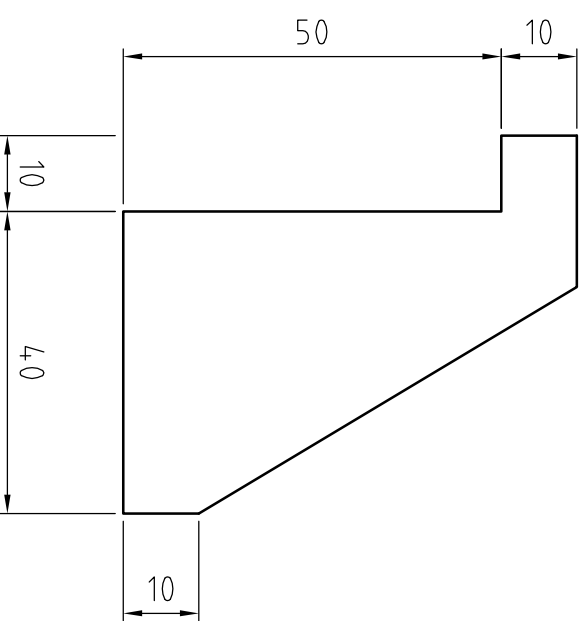
PERSPECTIVA ISOMETRICA

		Fecha		Nombre	
Dib.				DIBUJO TÉCNICO 2	
Rev.					
Apr.					
Esc:	1 : 1			VISTAS Y PERSPECTIVA	
Tol:					
Rug:					
				Escuela de Educación Técnico Profesional N° 285	
				LÁMINA 3	
				DIBUJO: Ing.LLobbel Vincze; Alexis	

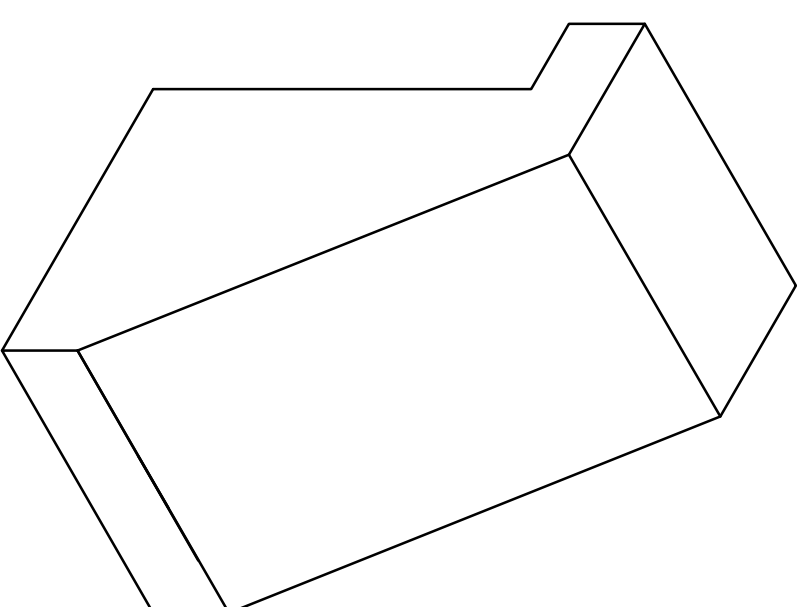
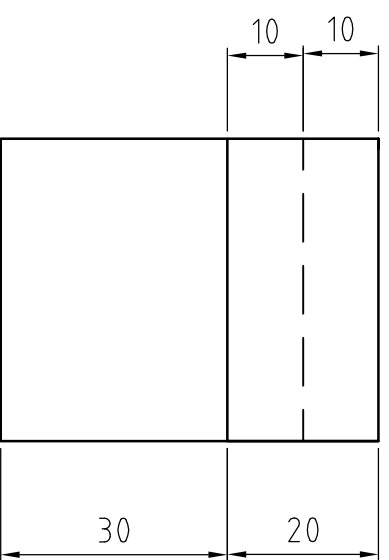
VISTA FRONTAL



VISTA LATERAL



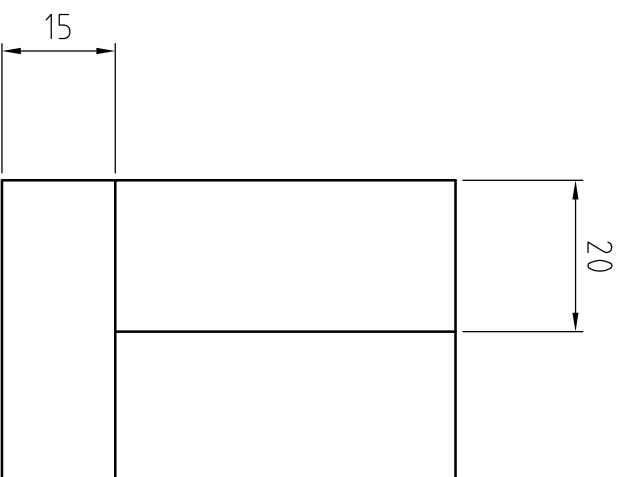
VISTA SUPERIOR



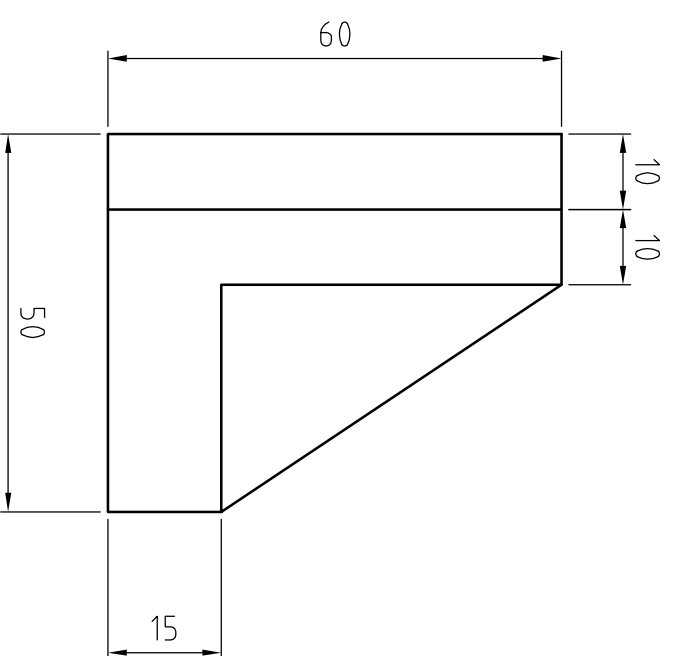
PERSPECTIVA ISOMETRICA

		Fecha		Nombre	
Dib.				DIBUJO TÉCNICO 2	
Rev.					
Apr.					
Esc:	1 : 1			VISTAS Y PERSPECTIVA	
Tol:					
Rug:					
				Escuela de Educación Técnico Profesional N° 285	
				LÁMINA 4	
				DIBUJO: Ing.Llobel Vincze, Alexis	

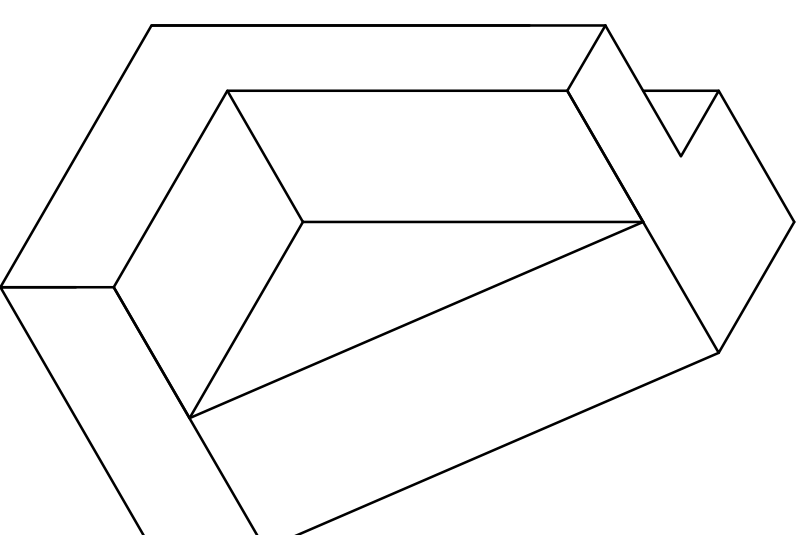
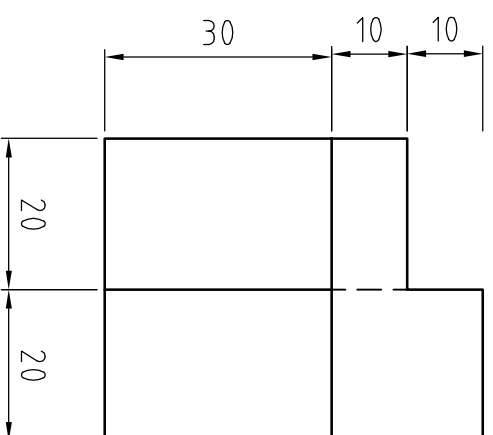
VISTA FRONTAL



VISTA LATERAL

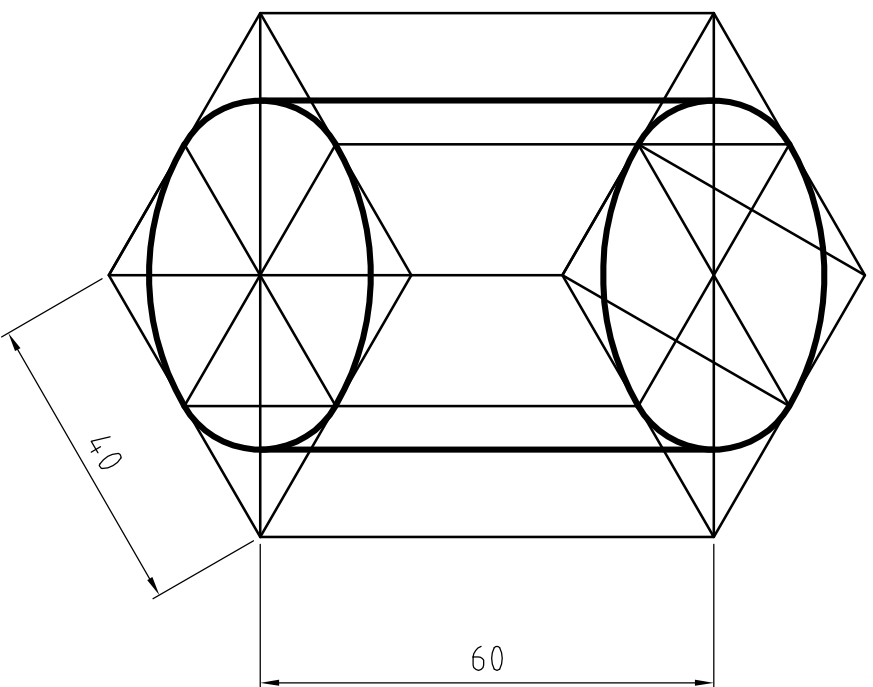


VISTA SUPERIOR

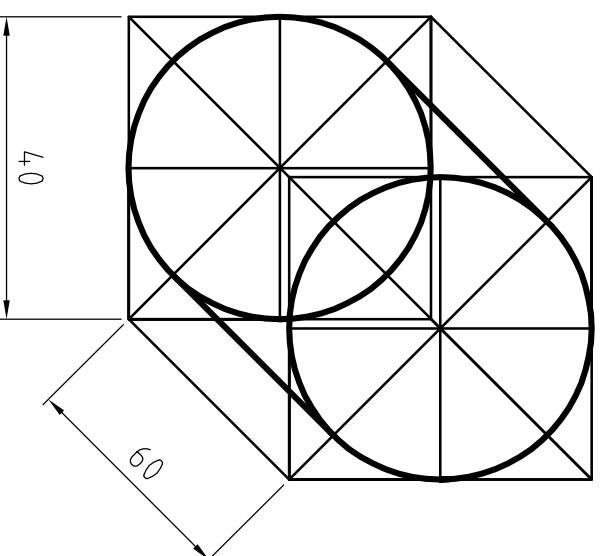
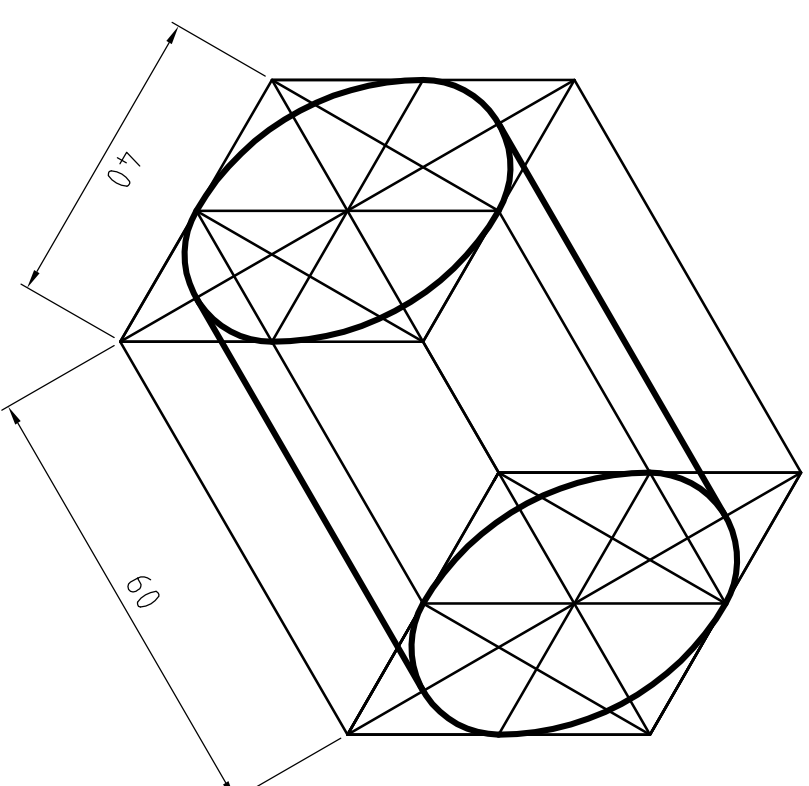


PERSPECTIVA ISOMETRICA

		Fecha		Nombre	
Dib.				DIBUJO TÉCNICO 2	
Rev.					
Apr.					
Esc:	1 : 1	VISTAS Y PERSPECTIVA		Escuela de Educación Técnico Profesional N° 285	
Tol:					
Rug:					
		LÁMINA 5		DIBUJO: Ing.Llobel Vincze, Alexis	



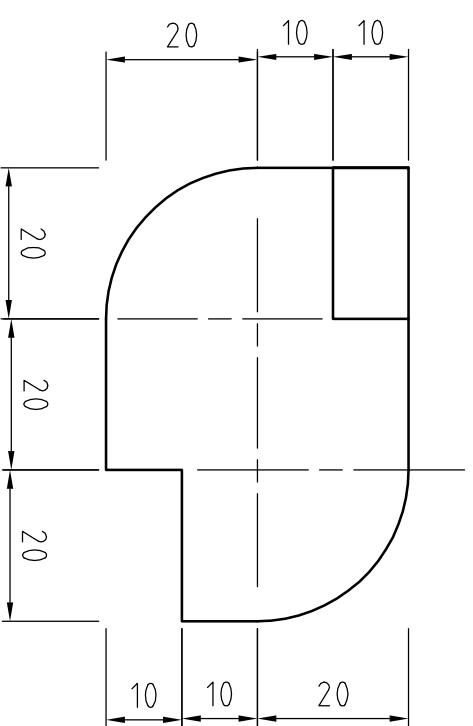
VISTAS ISOMETRICA



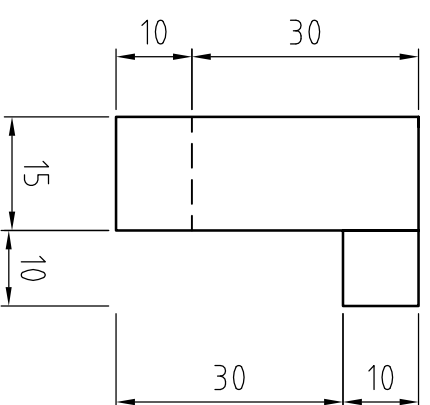
VISTA CABALLERA

		Fecha		Nombre	
Dib.				DIBUJO TÉCNICO 2	
Rev.					
Apr.					
Esc:	1 : 1				
Tol:					
Rug:					
TEMA: PERSPECTIVA DE CIRCUNFERENCIA				LÁMINA 6	
DIBUJO:				Escuela de Educación Técnico Profesional N° 285	
Ing.LLobbel Vincze, Alexis					

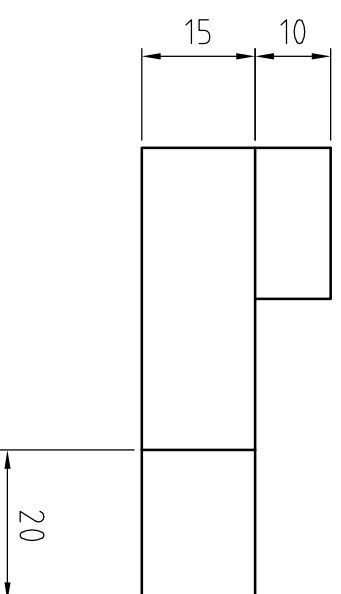
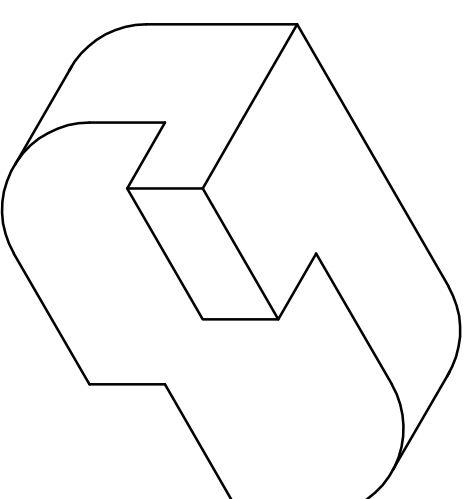
VISTA FRONTAL



VISTA LATERAL

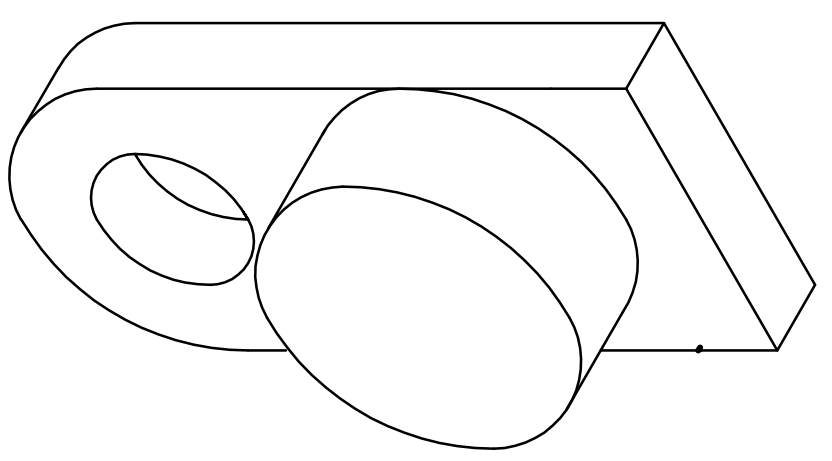
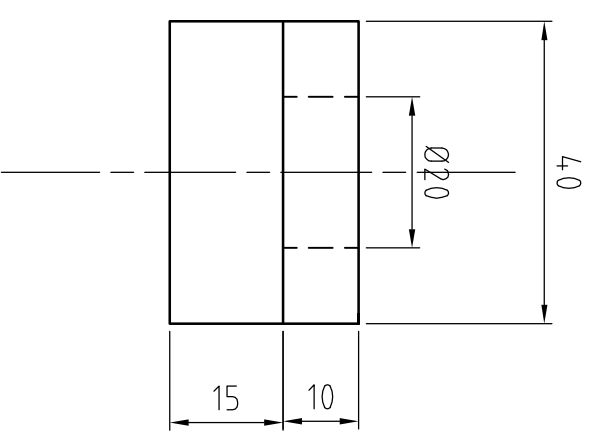
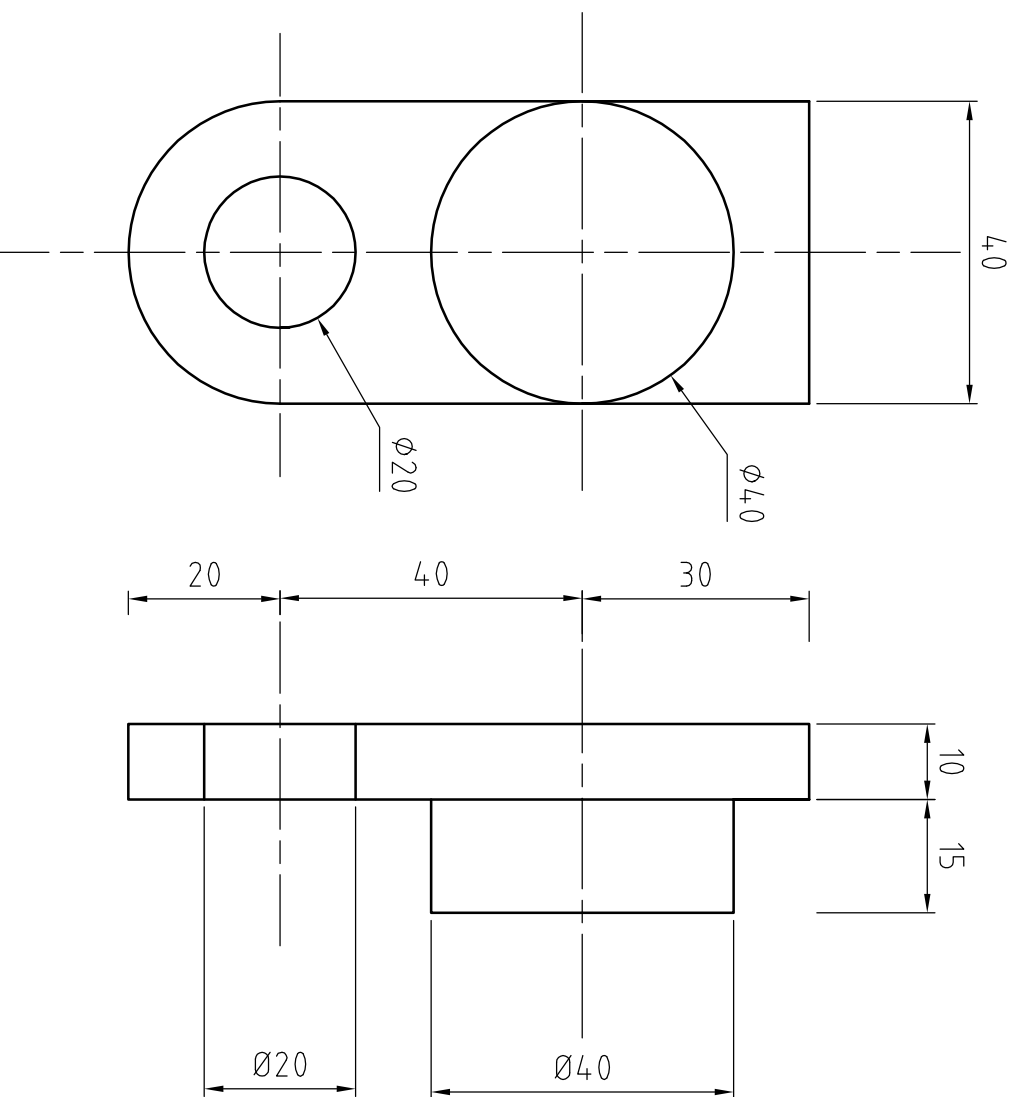


PERSPECTIVA ISOMETRICA

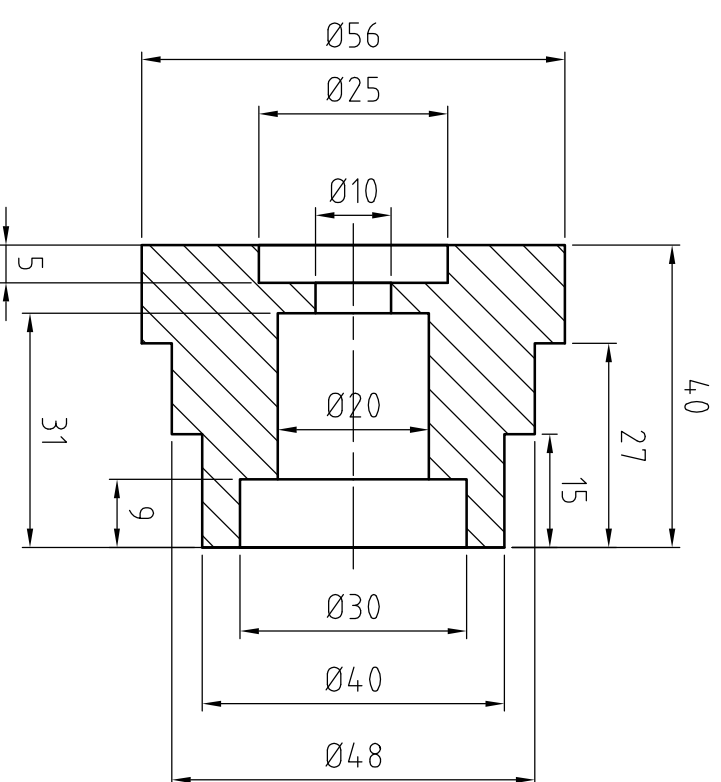


VISTA SUPERIOR

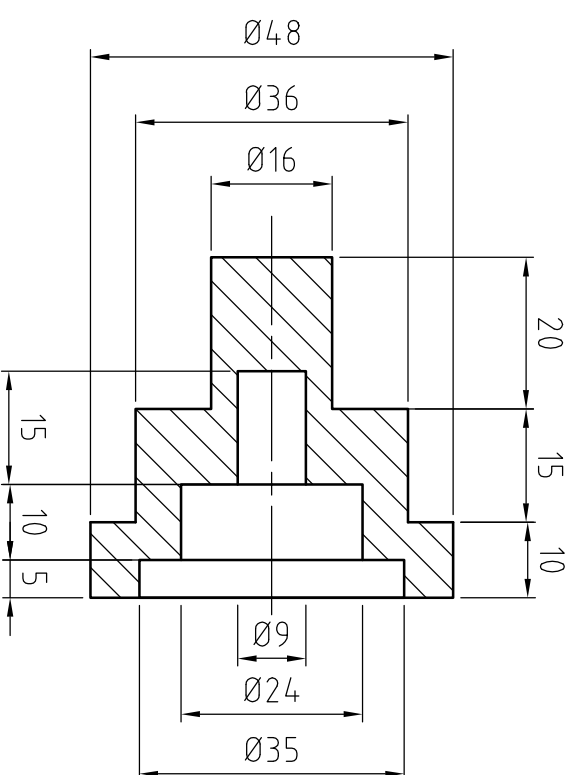
		Fecha		Nombre	
Dib.				DIBUJO TÉCNICO 2	
Rev.				Escuela de Educación Técnico Profesional N° 285	
Apr.				LÁMINA 7	
Esc:	1 : 1	TEMA: DEDUCIR PERSPECTIVA		DIBUJO: Ing.Llobel Vincze, Alexis	
Tol:					
Rug:					



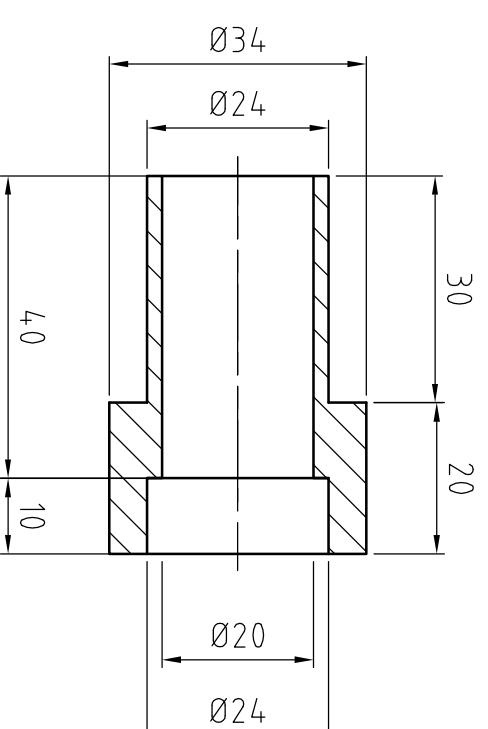
Fecha		Nombre		Escuela de Educación Técnico Profesional N° 285	
Dib.		DIBUJO TÉCNICO 2		LÁMINA 8	
Rev.				DIBUJO:	
Apr.				Ing. Llobel Vinze, Alexis	
Esc:	1 : 1	TEMA: DEDUCIR PERSPECTIVA			
Tol:					
Rug:					



LAS PIEZAS DE REVOLUCIÓN
 DIBUJAN EN FORMA HORIZONTAL
 EL VACÍO MAS GRANDE SE UBICA
 A LA DERECHA.



CUANDO LA PIEZA TENGA VARIAS
 MEDIDAS CONCÉNTRICAS LAS COTAS
 SE COLOCAN ALTERNADAS SOBRE
 EL EJE DE SIMETRÍA.



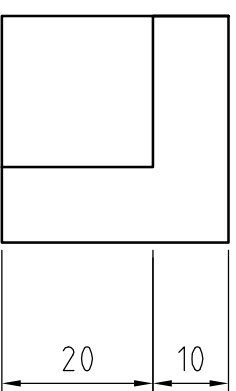
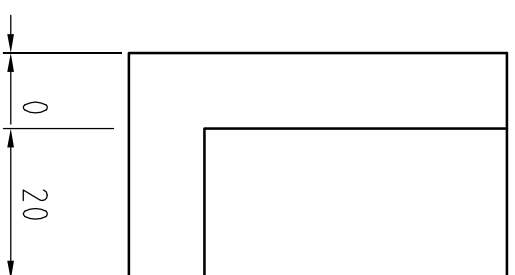
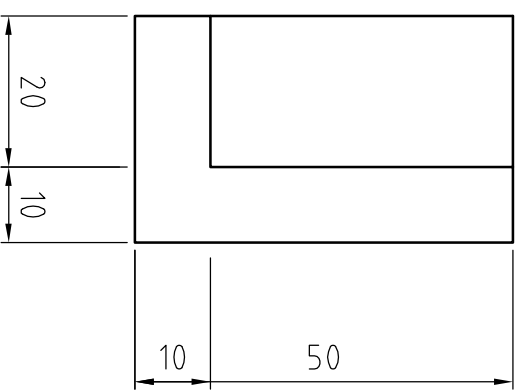
LAS MEDIDAS INTERIORES SE
 COLOCAN A LA DERECHA Y DEBAJO
 DE LA PIEZA. LAS MEDIDAS
 EXTERIORES ARRIBA Y A LA
 IZQUIERDA.

I: Instituto
 R: Racionalizador
 A: Argentino de
 M: Materiales

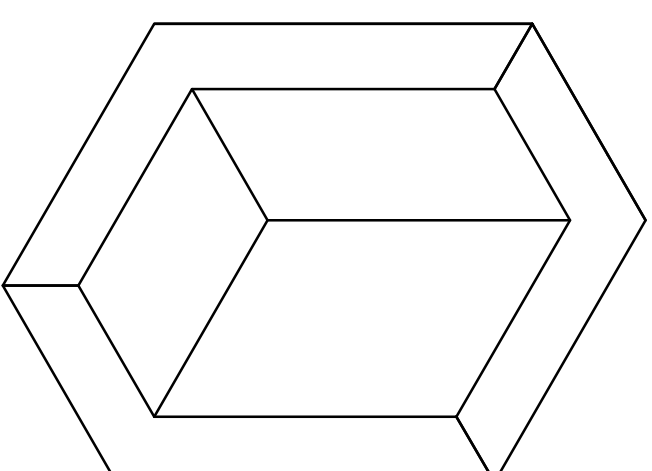
		Fecha		Nombre	
Dib.				DIBUJO TÉCNICO 2	
Rev.					
Apr.					
Esc:	1 : 1				
		TEMA: ACOTACIONES IRAM N° 4513			
Tol:					
Rug:					
		Escuela de Educación Técnico Profesional N° 285		LÁMINA 9	
		DIBUJO:		Ing.Llobel Vinzeze, Alexis	

VISTA FRONTAL

VISTA LATERAL



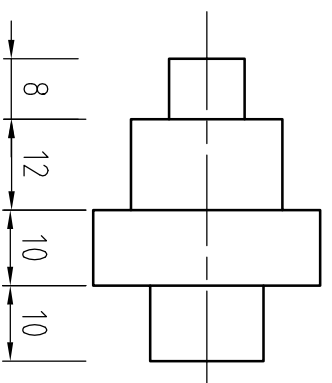
VISTA SUPERIOR



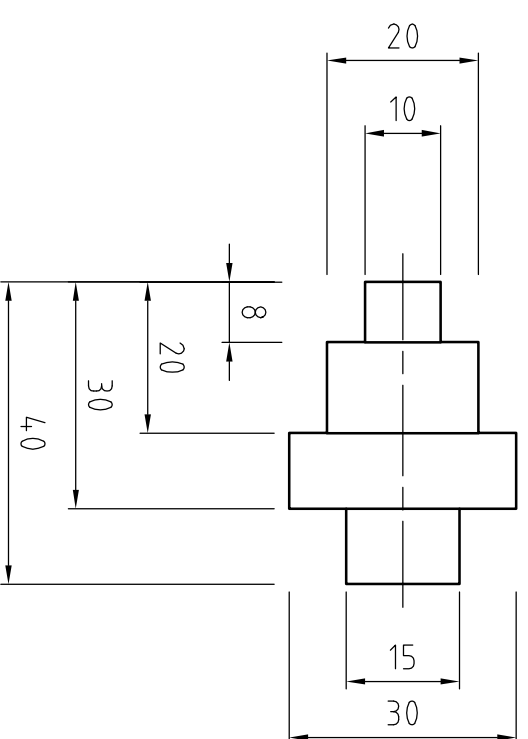
PERSPECTIVA ISOMETRICA

		Fecha		Nombre	
Dib.				DIBUJO TÉCNICO 2	
Rev.					
Apr.					
Esc:		1 : 1		TEMA: DEDUCIR PERSPECTIVA	
Tol:					
Rug:					
				Escuela de Educación Técnico Profesional N° 285	
				LÁMINA 10	
				DIBUJO: Ing.LLobbel Vincze; Alexis	

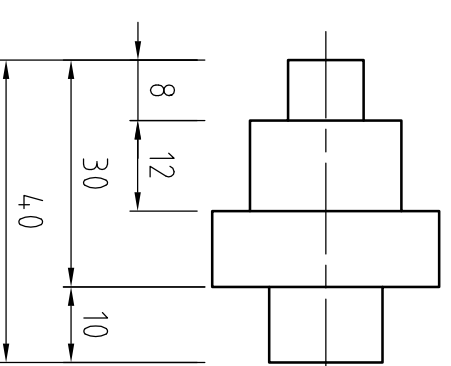
COTAS EN CADENA



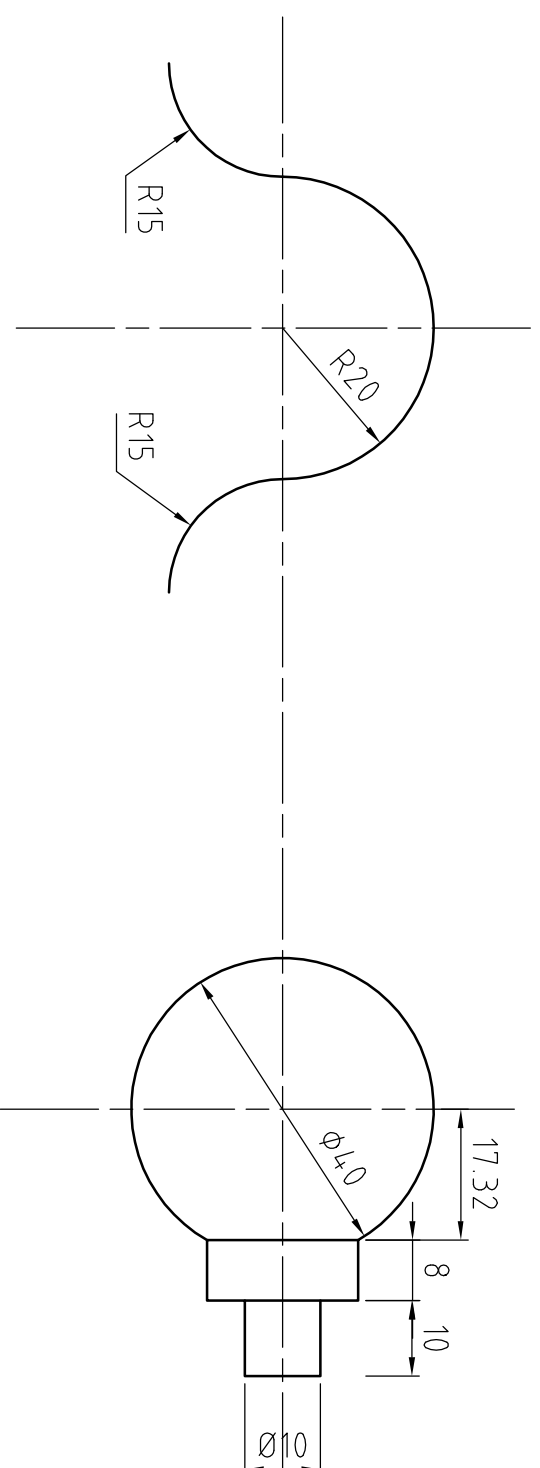
COTAS EN PARALELO



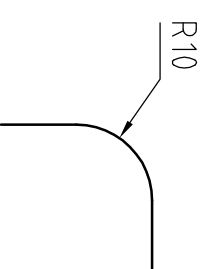
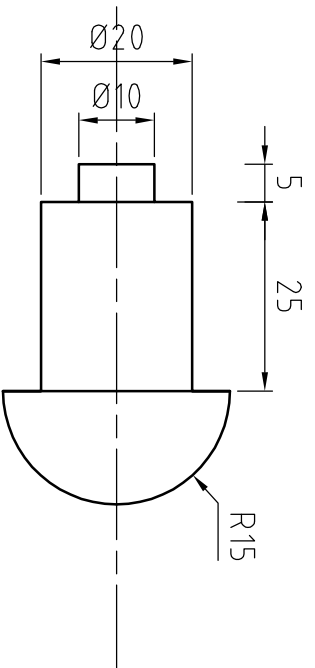
COTAS COMBINADAS



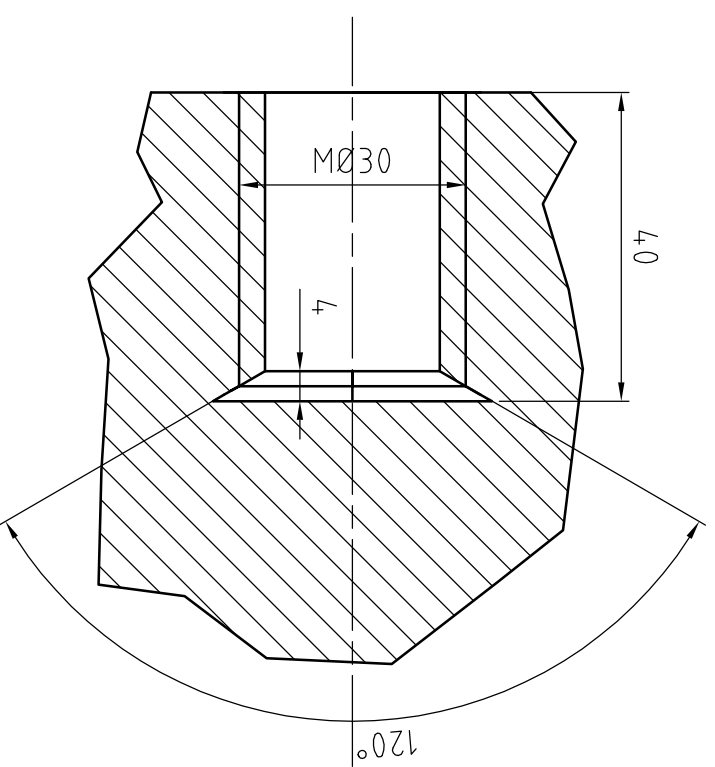
ACOTACIÓN DE RADIOS



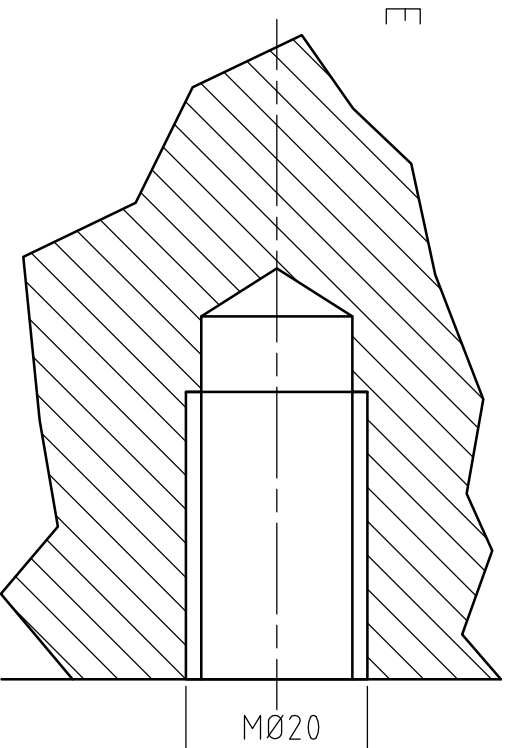
ACOTACIÓN DE ESFERAS



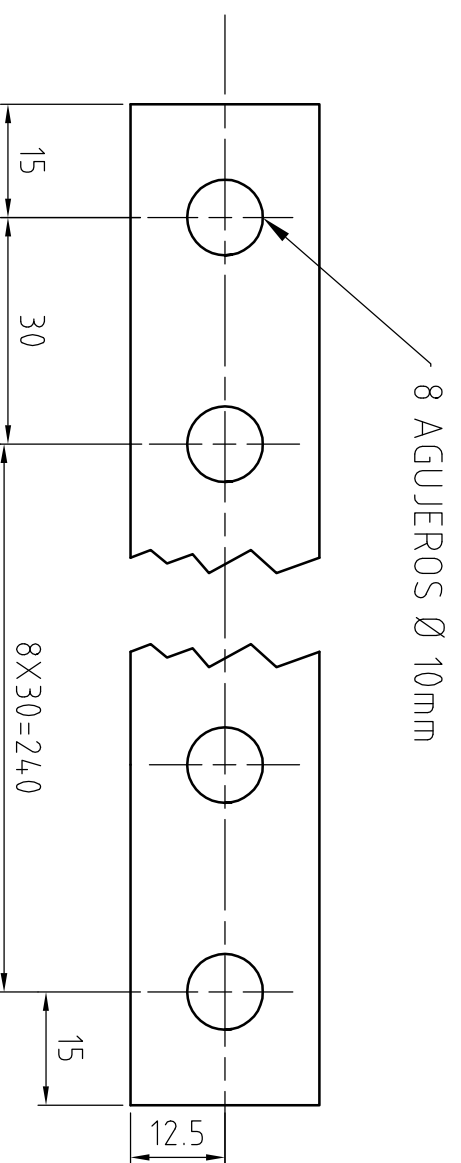
		Fecha	Nombre		
Dib.				DIBUJO TÉCNICO 2	
Rev.					
Apr.					
Esc:	1 : 1			Escuela de Educación Técnico Profesional Nº 285	
Tol:				LÁMINA 11	
Rug:				TEMA: ACOTACIONES IRAM Nº 4513	
				DIBUJO: Ing Llobel Vincze; Alexis	



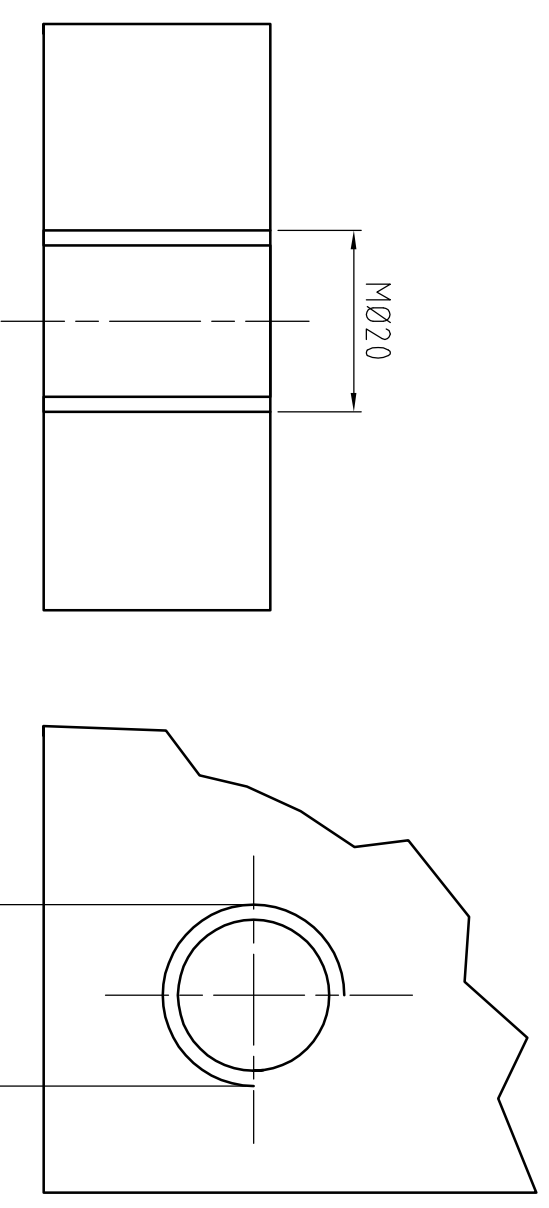
LOS AGUJEROS
 ACHAFLANADOS DE ROSCAS SE
 ACOTAN EL DIÁMETRO, EL
 ÁNGULO Y PROFUNDIDAD



LOS AGUJEROS CIEGOS
 ROSCADOS, SE ACOTAN:
 DIÁMETRO DE ROSCAS,
 PROFUNDIDAD DEL NÚCLEO
 Y LONGITUD ÚTIL DE
 ROSCA

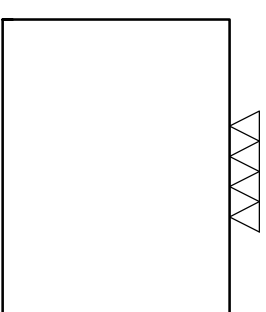
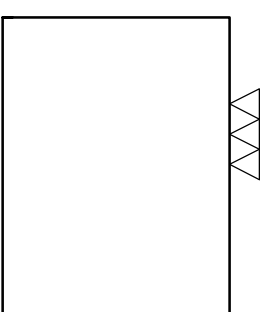
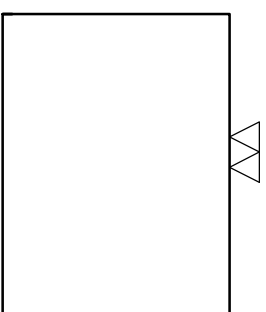
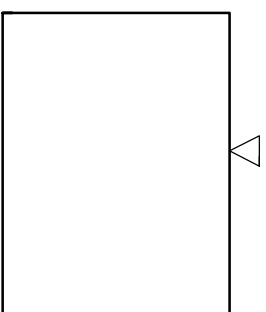
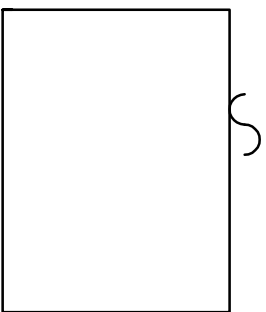
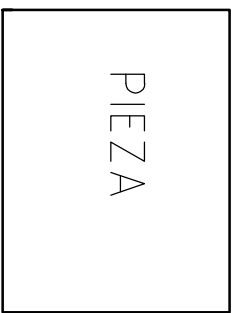
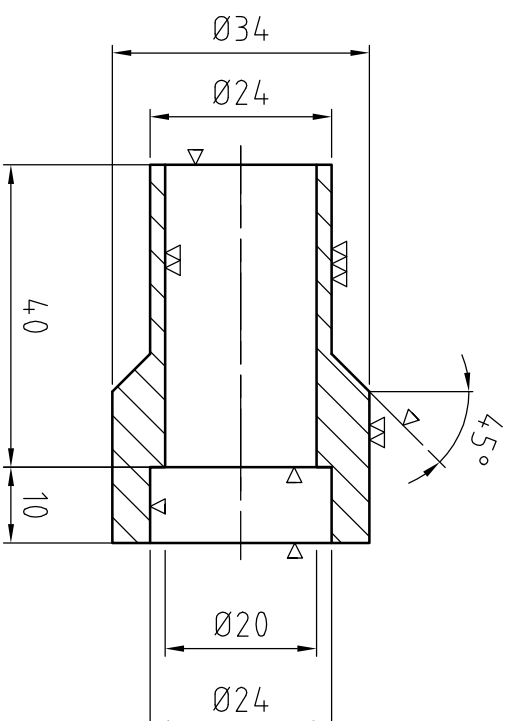


PLANCHUELA DE 25X6X270



COMO ACOTAR PEQUEÑOS AGUJEROS

Fecha		Nombre	
Dib.		DIBUJO TÉCNICO 2	
Rev.		Escuela de Educación Técnico Profesional Nº 285	
Apr.		LÁMINA 13	
Esc:	1 : 1	TEMA: ACOTACIONES IRAM 4513	
Tol:		DIBUJO:	
Rug:		Ingl.Llobel Vinceze, Alexis	



PIEZA

EN BRUTO

QUITAR DEFECTOS
DE FABRICACIÓN

LOS SURCOS SON
PALPABLES Y
VISIBLES

SURCOS POCO
APRECIABLES
A LA VISTA

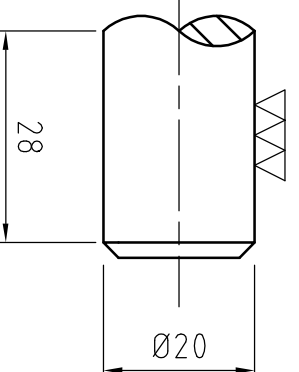
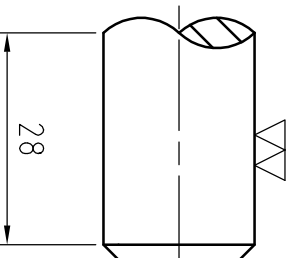
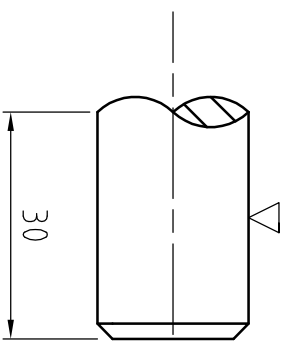
LAS MARCAS NO
SON VISIBLES

TERMINADO
SÚPER FINO

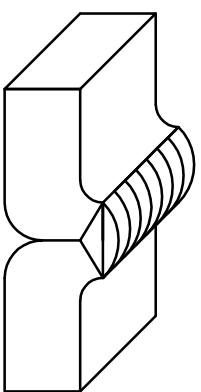
RASQUETA

ESMERILADO

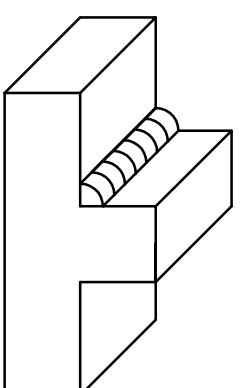
RECTIFICADO



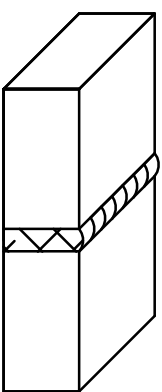
		Nombre			
Dib.		Dibujo Técnico 2		Escuela de Educación Técnica Profesional N° 285	
Rev.					
Apr.					
Esc:	1 : 1	TEMA: ACOTACIONES DE SUPERFICIE		LÁMINA 14	
Tol:		IRAM N° 4517			
Rug:					
				DIBUJO: InglLlobel Vincze; Alexis	



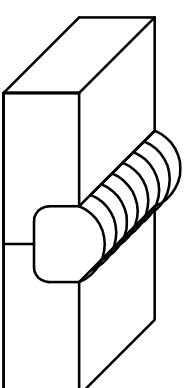
SOLDADURA A TOPE
DE PESTAÑA



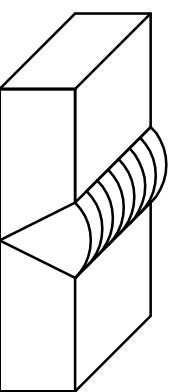
SOLDADURA A TOPE
EN FILETES



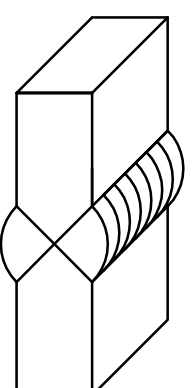
SOLDADURA A TOPE
DE BORDES RECTOS II



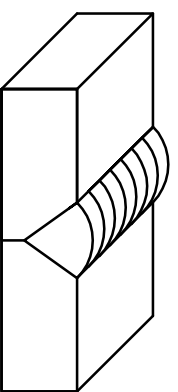
SOLDADURA A TOPE
EN U SIMPLE



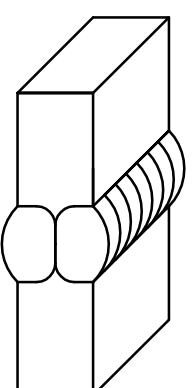
SOLDADURA A TOPE
EN V SIMPLE



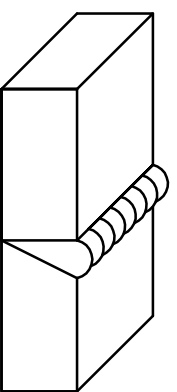
SOLDADURA CON RESPALDO
EN DOS V O EN X



SOLDADURA A TOPE EN Y

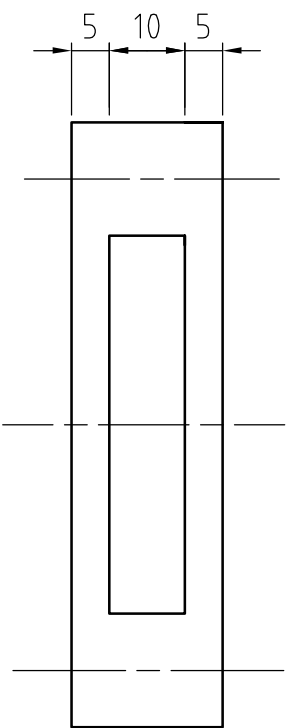
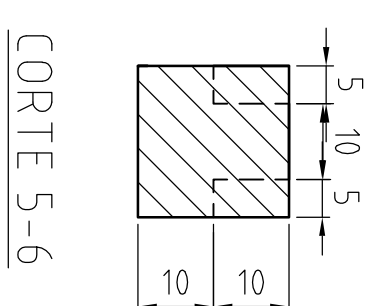
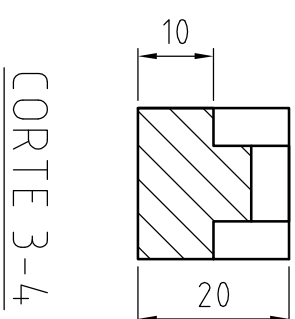
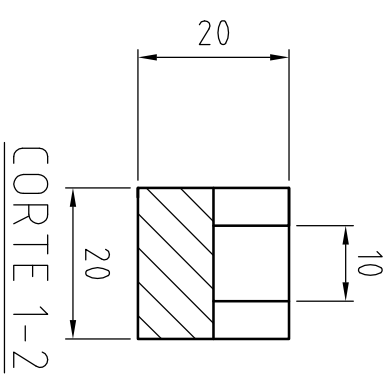
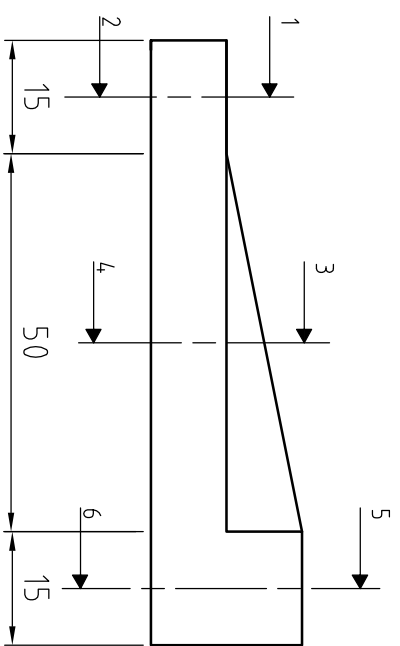


SOLDADURA CON RESPALDO
EN DOS U

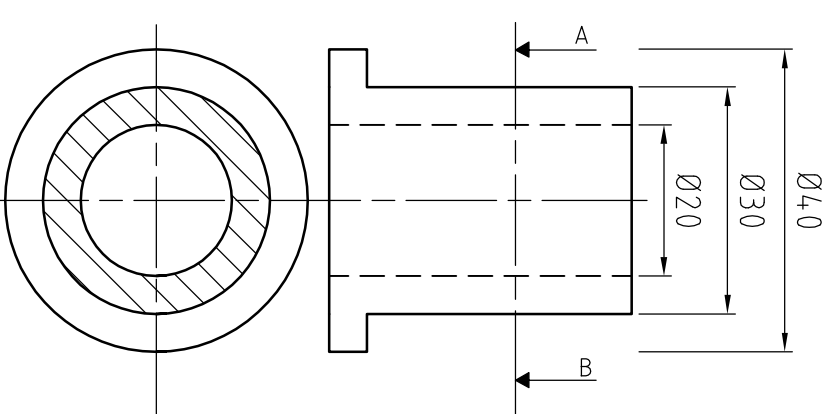
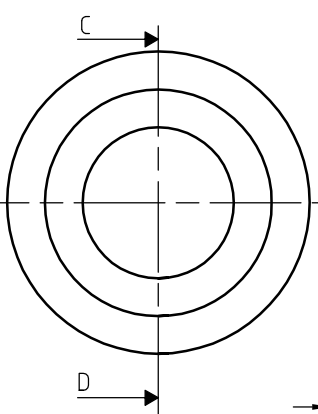
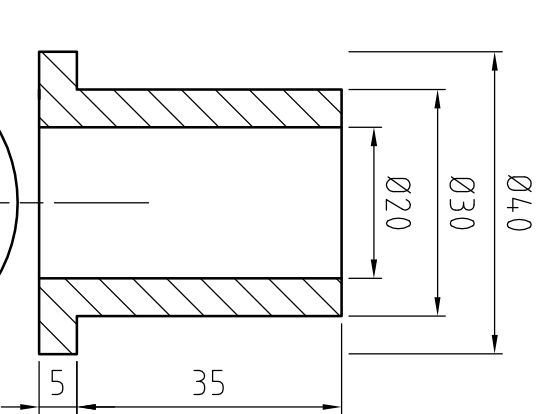


SOLDADURA A TOPE
EN MEDIA V

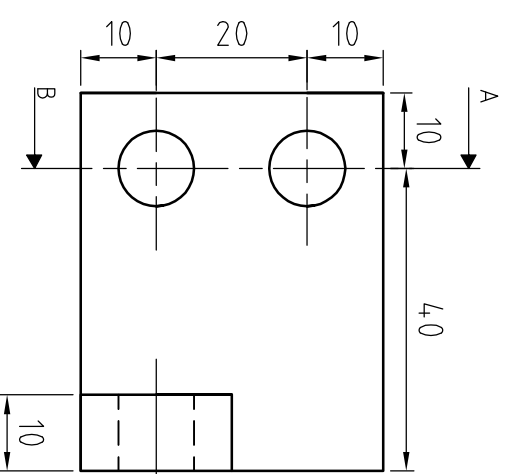
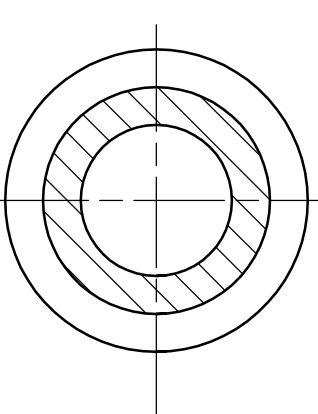
		Fecha		Nombre	
Dib.		DIBUJO TÉCNICO 2			
Rev.					
Apr.					
Esc:	1 : 1				
Tol:		TEMA: TIPOS DE SOLDADURA			
Rug:					
		Escuela de Educación Técnico Profesional Nº 285		LÁMINA 15	
		DIBUJO:		Ing.Llobel Vincze, Alexis	



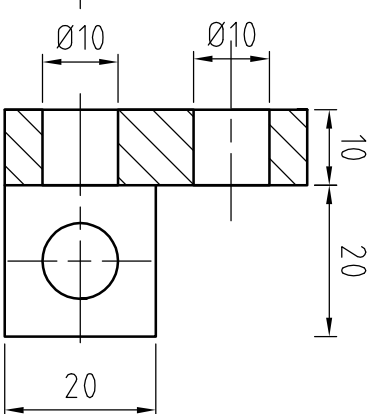
CORTE C-D



CORTE A-B

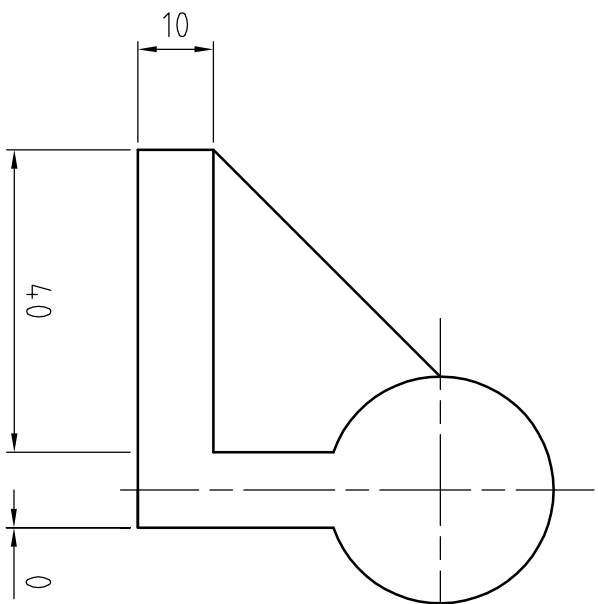


CORTE A-B

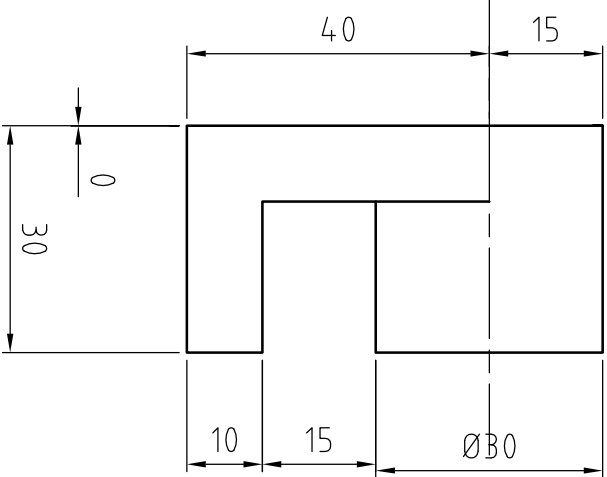


Fecha		Nombre	
Dib.		DIBUJO TÉCNICO 2	
Rev.		Escuela de Educación Técnico Profesional Nº 285	
Apr.		LÁMINA 16	
Esc:	1 : 1	TEMA: CORTES Y ACOTACIONES	
Tol:		DIBUJO:	
Rug:		Ingl.Llobel Vinceze, Alexis	

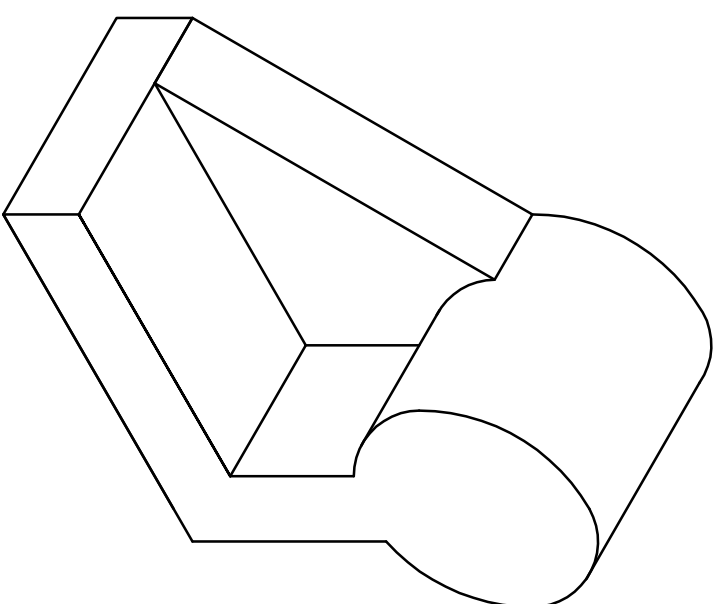
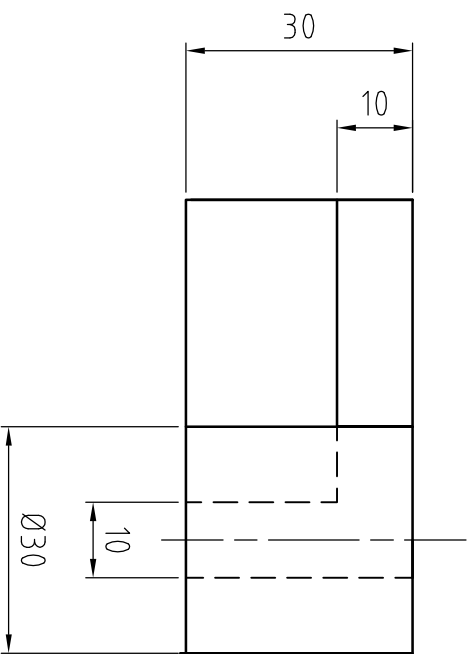
VISTA FRONTAL



VISTA LATERAL

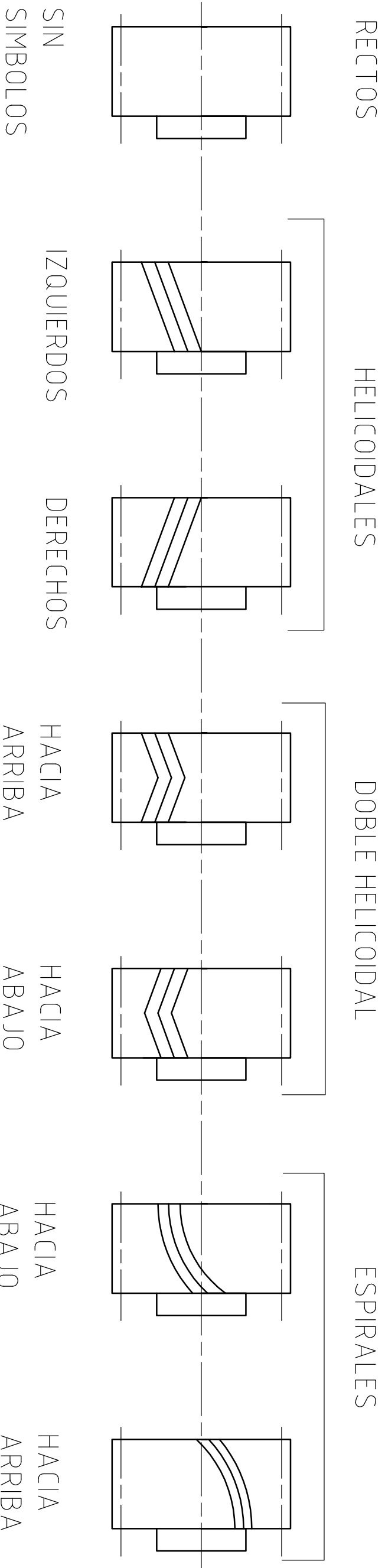



VISTA SUPERIOR



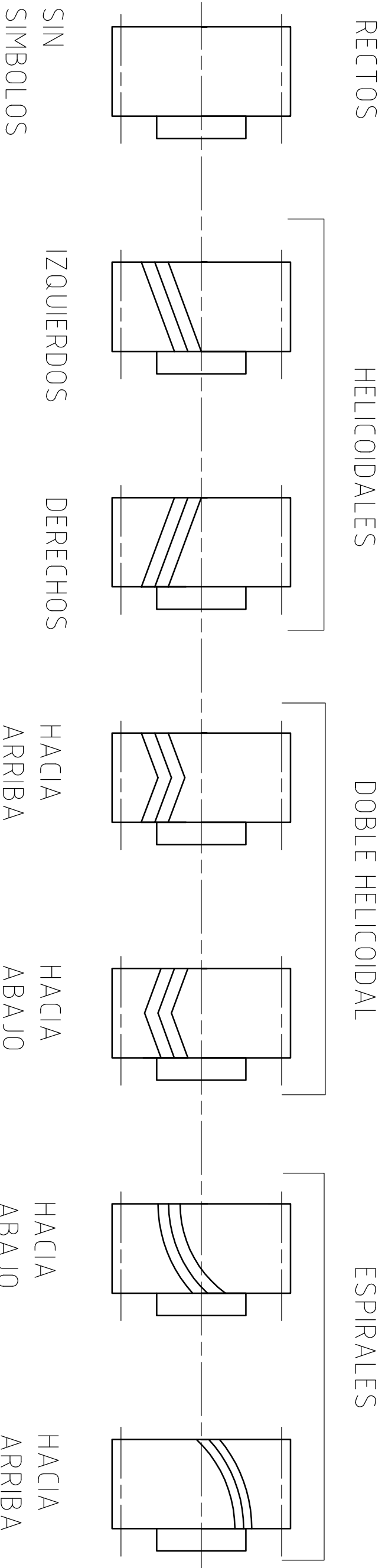
		Fecha		Nombre	
Dib.					
Rev.					
Apr.					
Esc:	1 : 1	DIBUJO TÉCNICO 2 ESCUELA DE EDUCACIÓN TÉCNICO PROFESIONAL Nº 285 LÁMINA 17			
Tol:					
Rug:					
TEMA: PROYECCIÓN DE PIEZA					
DIBUJO: Inq.Llobel Vincze, Alexis					

SE EMPLEAN SIGNOS CONVENCIONALES PARA INDICAR LOS
DISTINTOS TIPOS DE DIENTES NORMA I.R.A.M. N° 4522



		Fecha		Nombre	
Dib.				DIBUJO TÉCNICO 2	
Rev.					
Apr.					
Esc:	1 : 1				
					
TEMA: ENGRANAJES - TIPO DE DIENTES NORMA I.R.A.M. N° 4522					
				Escuela de Educación Técnico Profesional N° 285	
				LÁMINA 18	
				DIBUJO: Ingl.Llobel Vincze, Alexis	

SE EMPLEAN SIGNOS CONVENCIONALES PARA INDICAR LOS
DISTINTOS TIPOS DE DIENTES NORMA I.R.A.M. N° 4.522



SIN
SIMBOLOS

IZQUIERDOS

DERECHOS

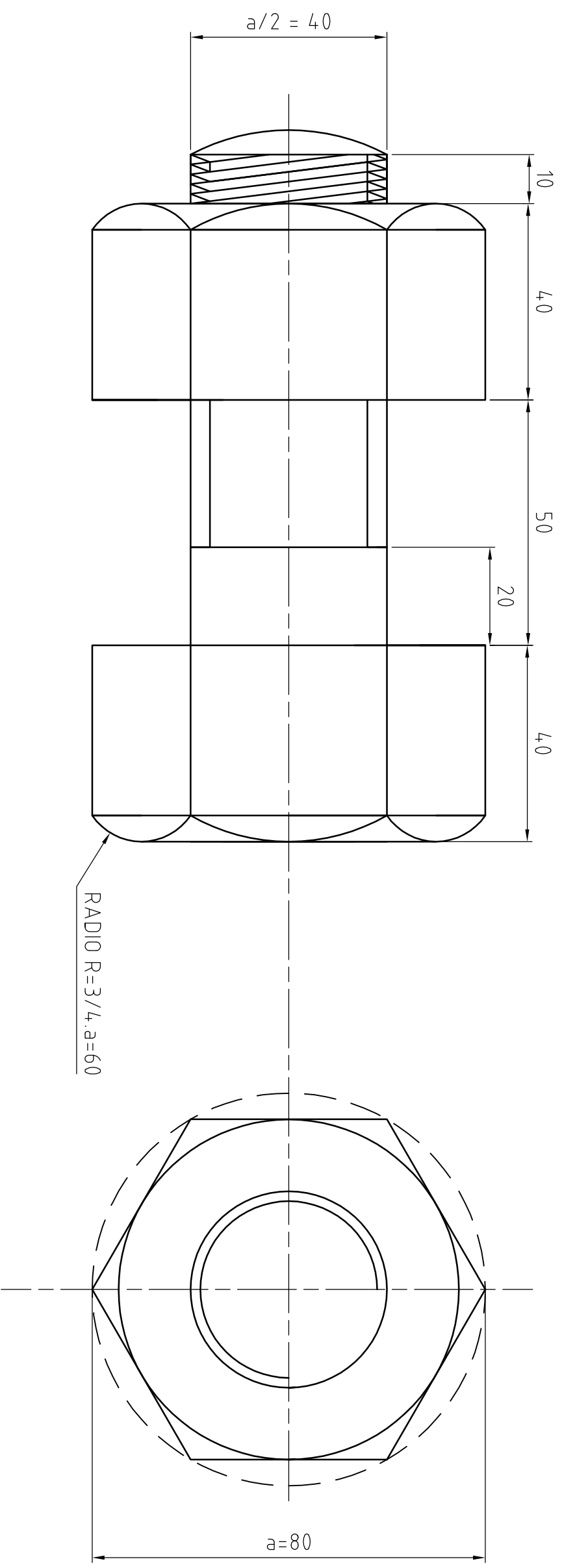
HACIA
ARRIBA

HACIA
ABAJO

HACIA
ABAJO

HACIA
ARRIBA

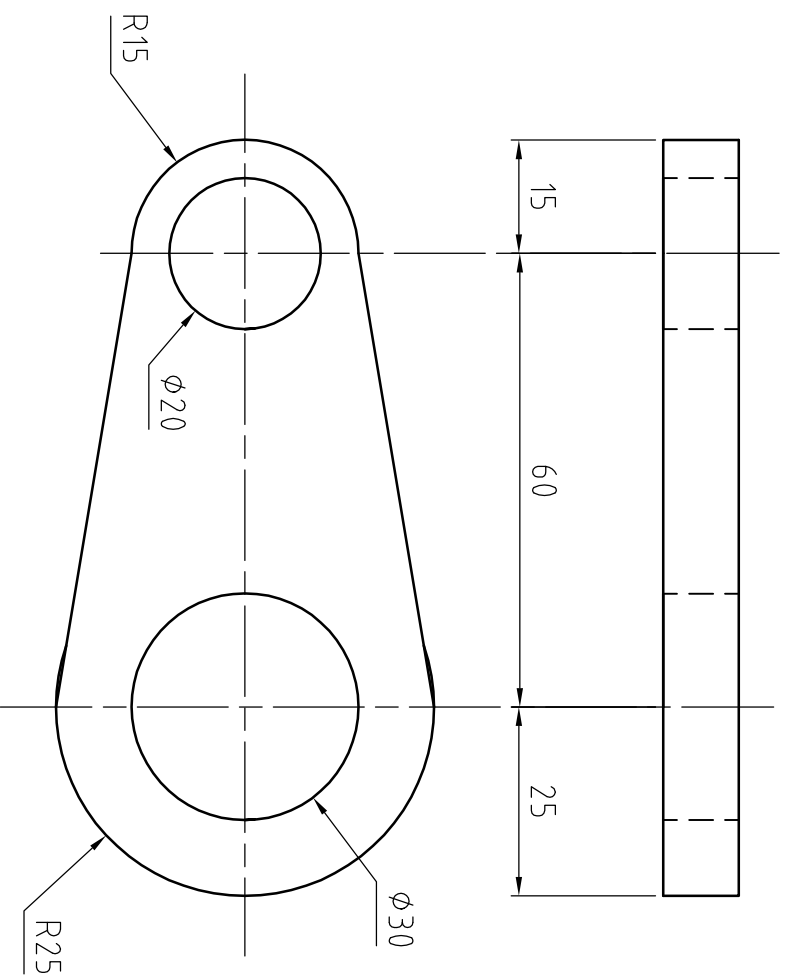
		Fecha		Nombre	
Dib.				DIBUJO TÉCNICO 2	
Rev.					
Apr.					
Esc:	1 : 1				
		TEMA: ENGRANAJES - TIPO DE DIENTES			
Dibujó: Ing.Llobel Vincze, Alexis		Escuela de Educación Técnico Profesional N° 285			
Lámina: 19		LÁMINA 19			



LA REPRESENTACIÓN DE BULONES CABEZA HEXAGONAL SE
 DIBUJAN CON LAS PROPORCIONES QUE SE INDICAN EN ESTA
 LAMINA SEGÚN NORMA IRAM 4520

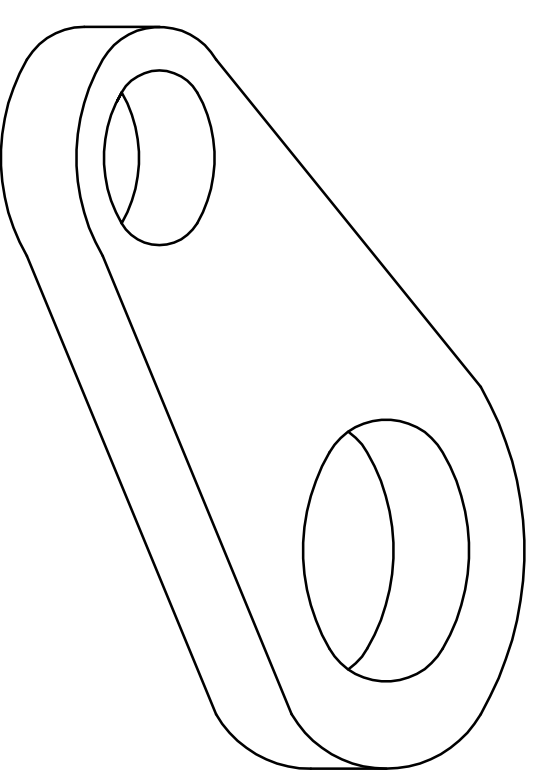
		Fecha		Nombre	
Dib.		DIBUJO TÉCNICO 2			
Rev.					
Apr.					
Esc:	1 : 1	TEMA: REPRESENTACIÓN DE BULONES			
Tol:		IRAM 4520			
Rug:					
		Escuela de Educación Técnico Profesional N° 285		LÁMINA 20	
		DIBUJO:		Ing.Llobel Vinceze, Alexis	

VISTA FRONTAL

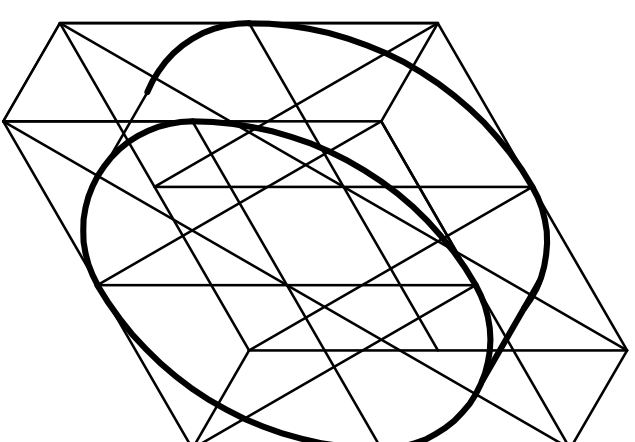
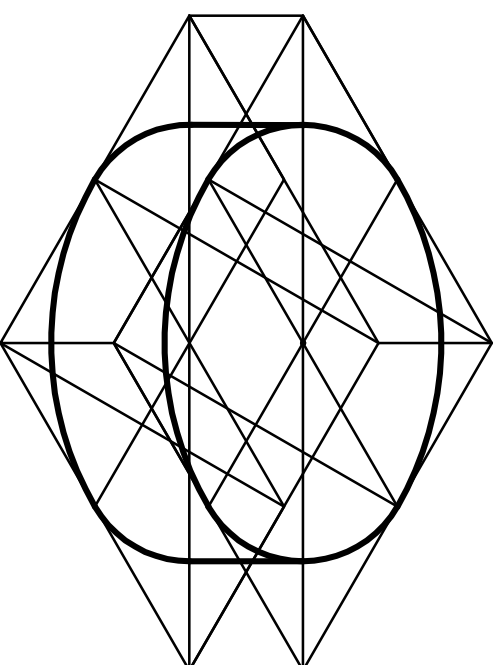
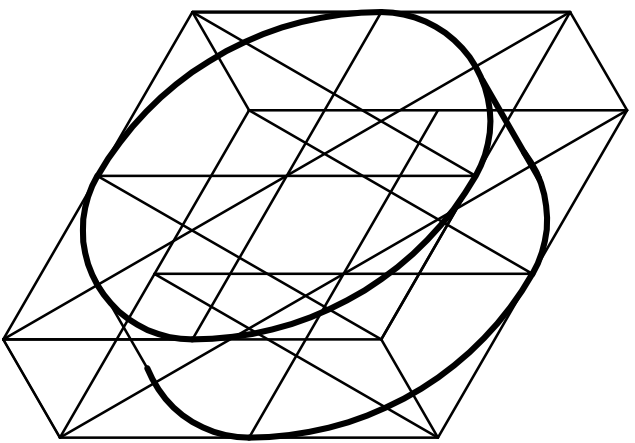


VISTA SUPERIOR

PERSPECTIVA ISOMETRICA



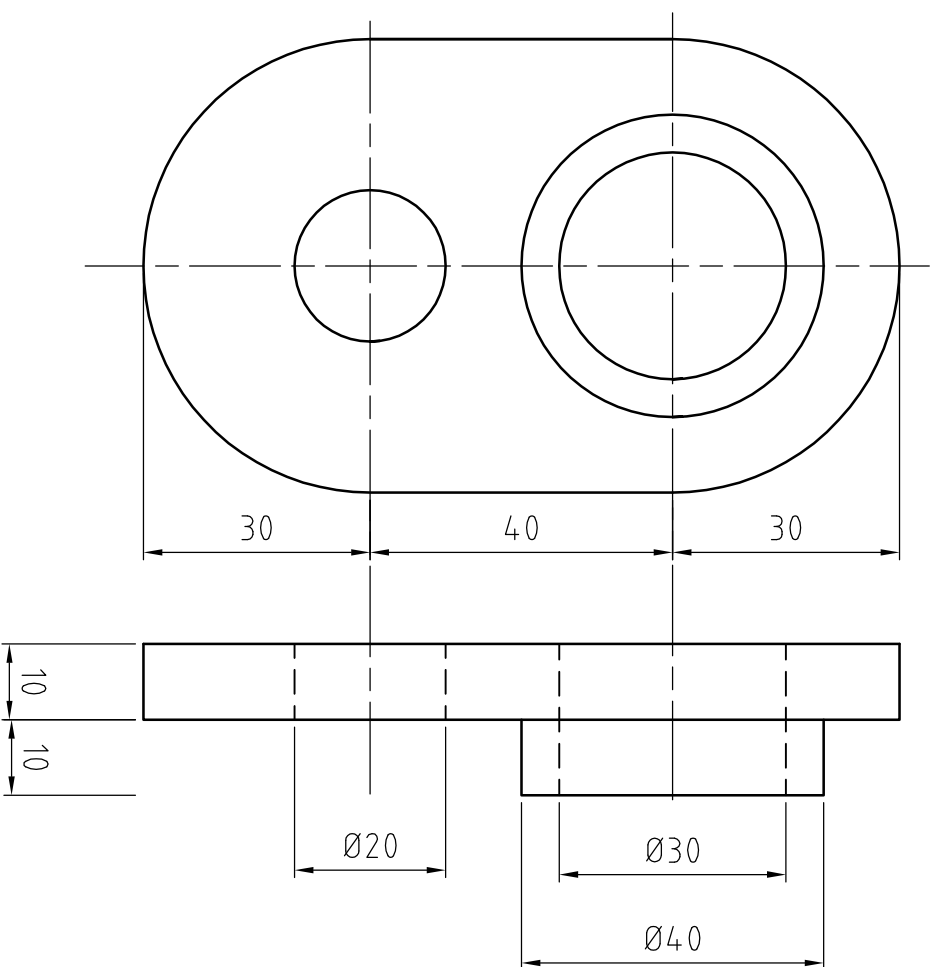
		Fecha		Nombre	
Dib.					
Rev.					
Apr.					
Esc:	1 : 1				
Tol:					
Rug:					
TEMA: DEDUCIR PERSPECTIVA			DIBUJO TÉCNICO 2		
			Escuela de Educación Técnico Profesional N° 285		
			LÁMINA 21		
DIBUJO:			Ing.LlObel Vincze, Alexis		



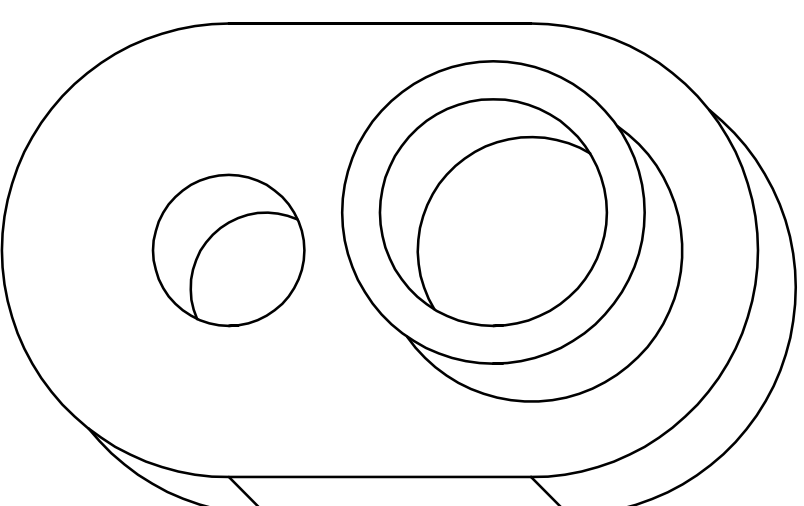
		Fecha		Nombre	
Dib.		DIBUJO TÉCNICO 2			
Rev.		Escuela de Educación Técnico Profesional N° 285			
Apr.		LÁMINA 22			
Esc:	1 : 1	TEMA: PERSPECTIVA ISOMETRICA DE CIRCUNFERENCIA			
Tol:		DIBUJO:			
Rug:		Ing.Llobel Vincze; Alexis			

VISTA FRONTAL

VISTA LATERAL

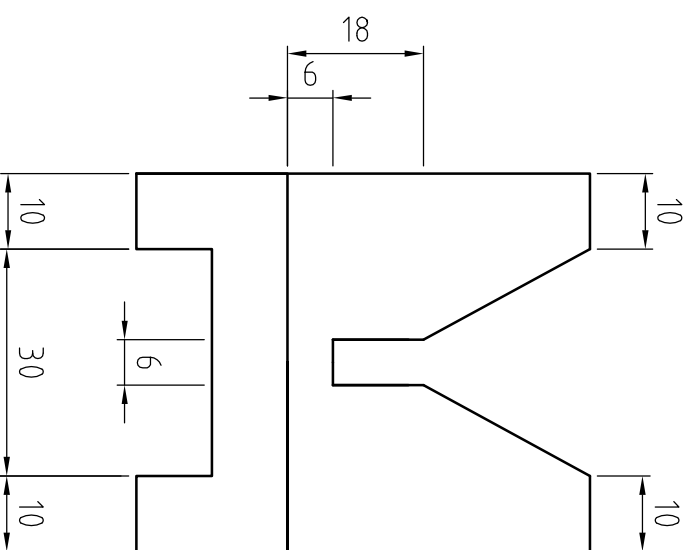


PERSPECTIVA CABALLERA

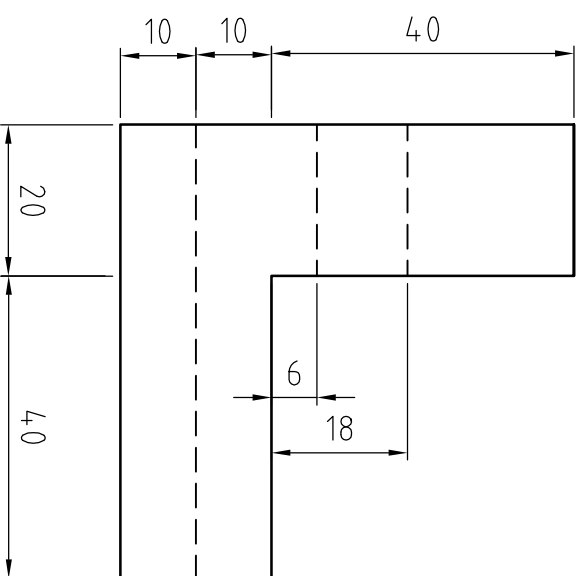


Fecha		Nombre
Dib.		
Rev.		
Apr.		
Esc:	1 : 1	
Tol:		
Rug:		
TEMA: PERSPECTIVA CABALLERA		
DIBUJO TÉCNICO 2		
Escuela de Educación Técnico Profesional N° 285		
LÁMINA 23		
DIBUJO:		
Ing.Lllobel Vincoze, Alexis		

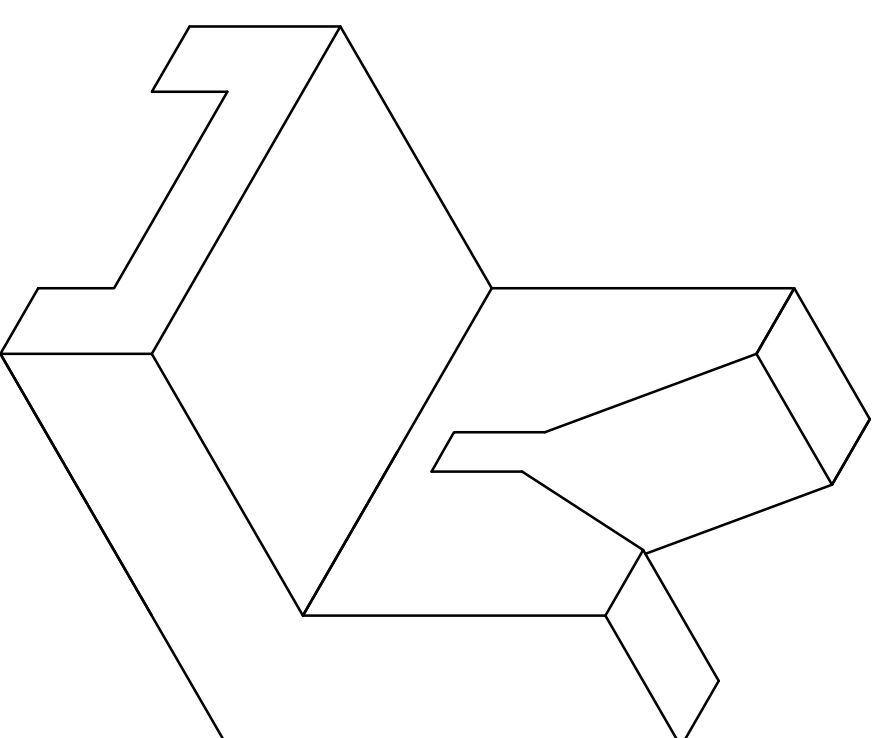
VISTA FRONTAL



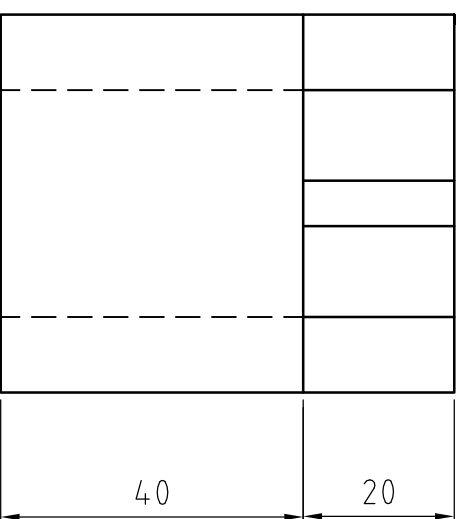
VISTA LATERAL



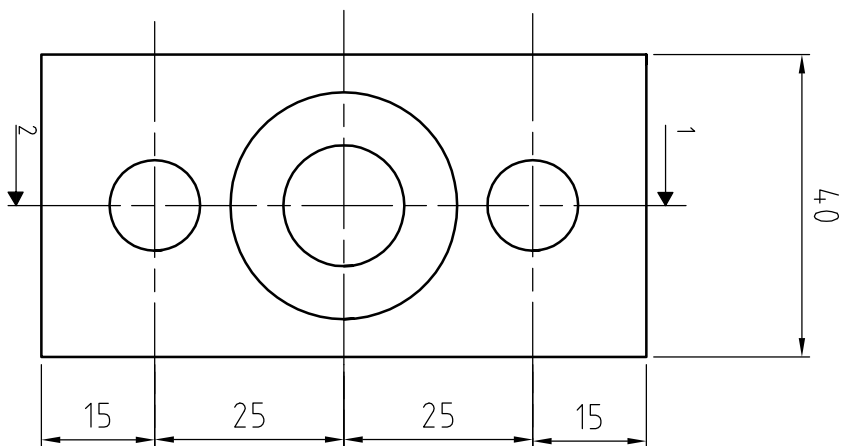
PERSPECTIVA ISOMETRICA



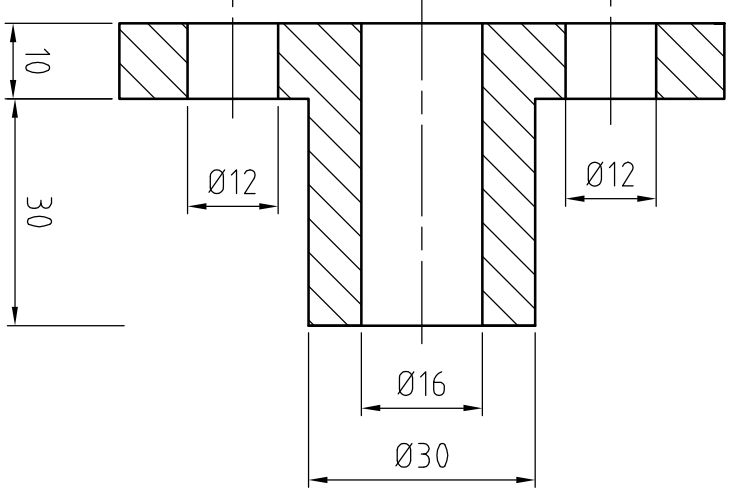
VISTA SUPERIOR



		Fecha		Nombre	
Dib.					
Rev.					
Apr.					
Esc:	1 : 1	TEMA: DEDUCIR PERSPECTIVA			
Tol:					
Rug:					
		Escuela de Educación Técnico Profesional N° 285		LÁMINA 24	
		DIBUJO:		Ing.Lllobel Vincze; Alexis	

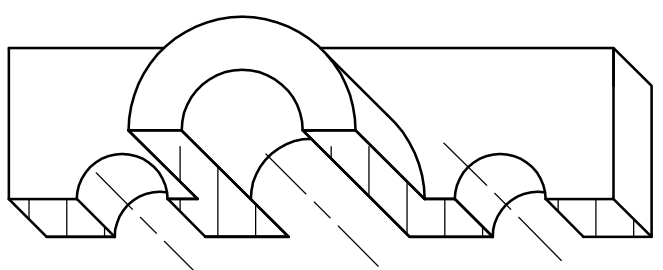


VISTA FRONTAL



CORTE 1-2

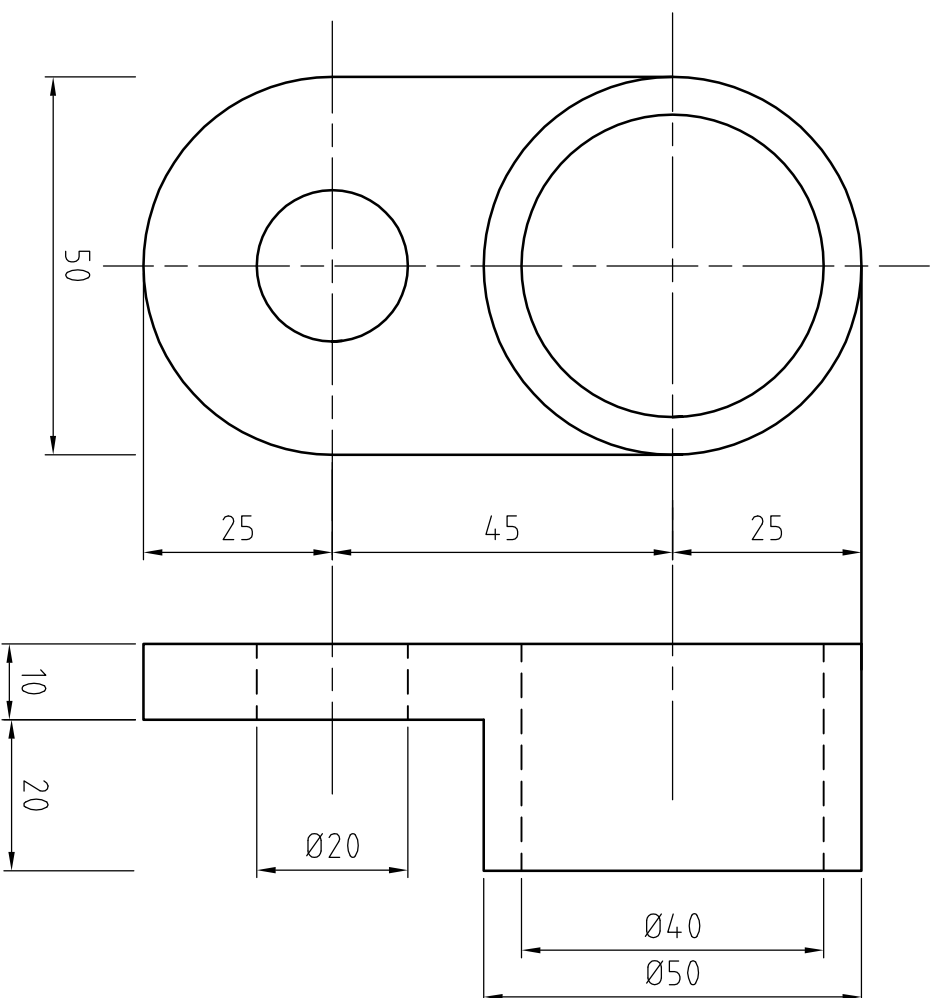
PERSPECTIVA CABALLERA



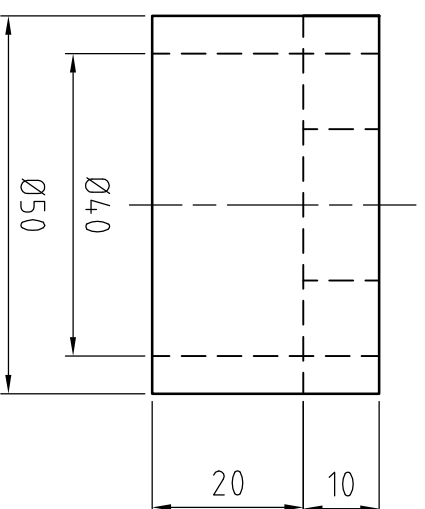
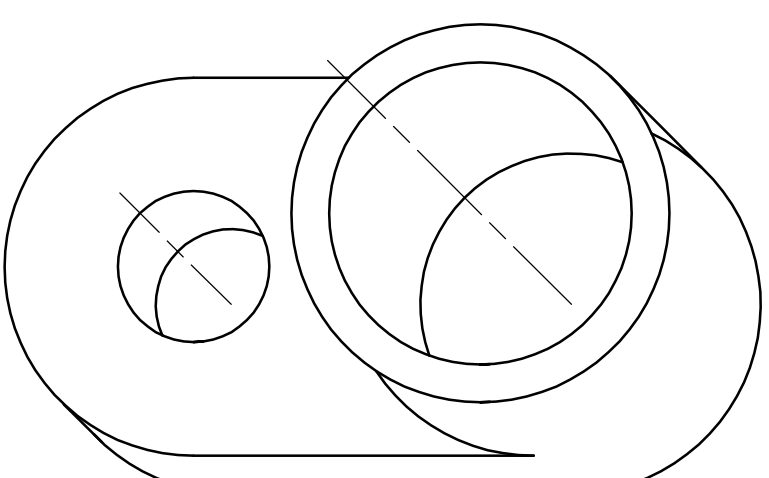
		Fecha		Nombre	
Dib.					
Rev.					
Apr.					
Esc:	1 : 1	TEMA: CORTE EN PERSPECTIVA CABALLERA			
Tol:					
Rug:					
		Escuela de Educación Técnico Profesional N° 285		LÁMINA 25	
		DIBUJO:		Ing.Llobel Vincze, Alexis	

VISTA FRONTAL

VISTA LATERAL



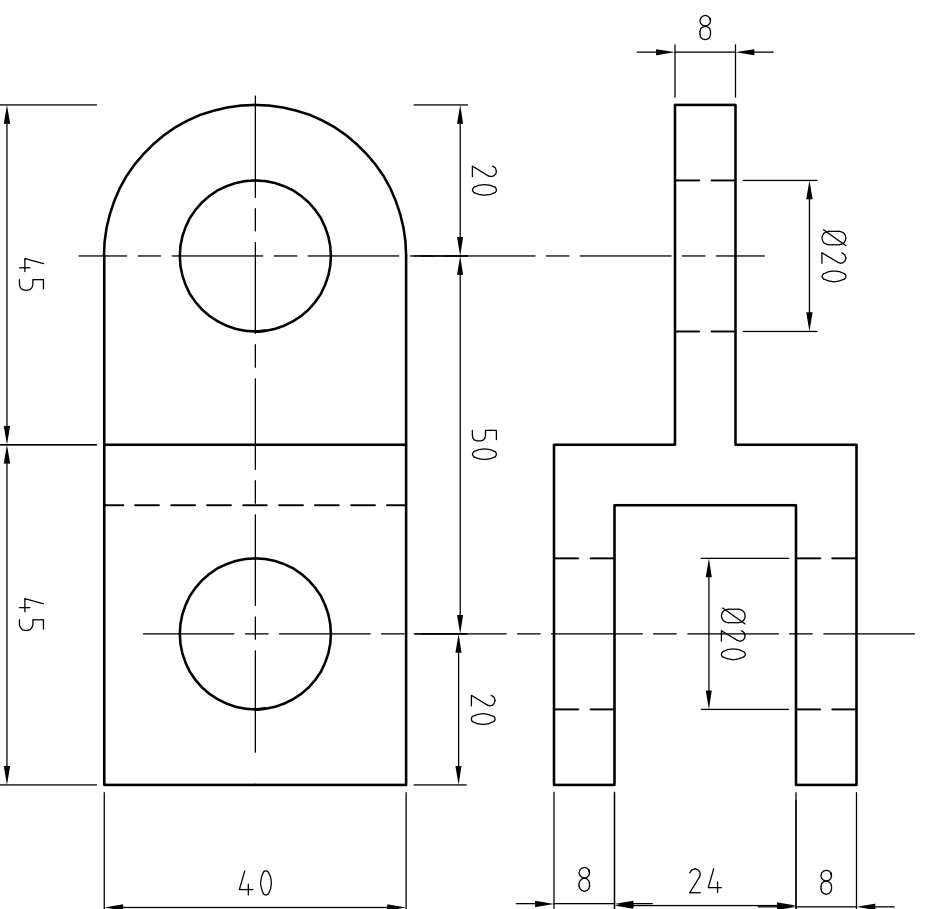
PERSPECTIVA CABALLERA



VISTA SUPERIOR

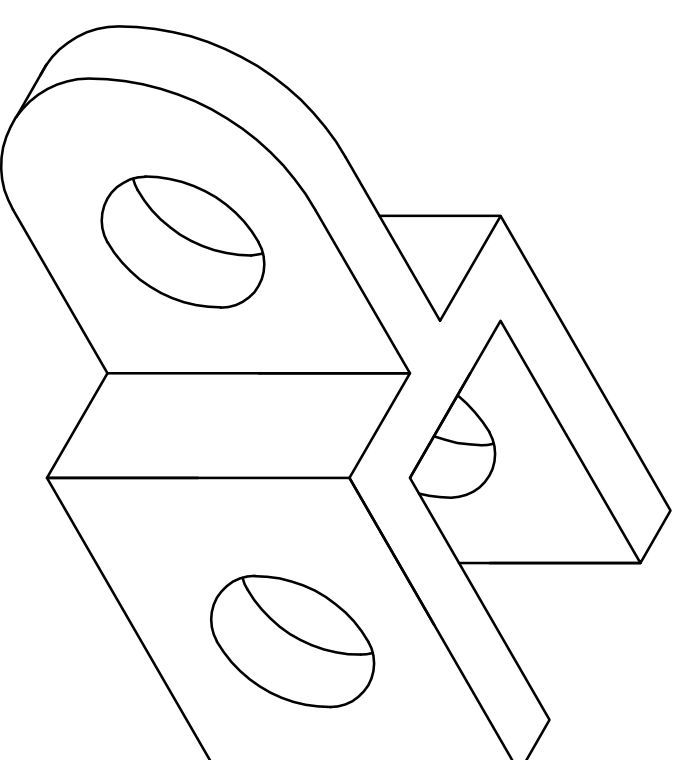
		Fecha		Nombre	
Dib.				DIBUJO TÉCNICO 2	
Rev.				Escuela de Educación Técnico Profesional N° 285	
Apr.				LÁMINA 26	
Esc:	1 : 1				
Tol:		TEMA: DEDUCIR PERSPECTIVA			
Rug:		DIBUJO: Ing. Llobel Vincze, Alexis			

VISTA FRONTAL



VISTA SUPERIOR

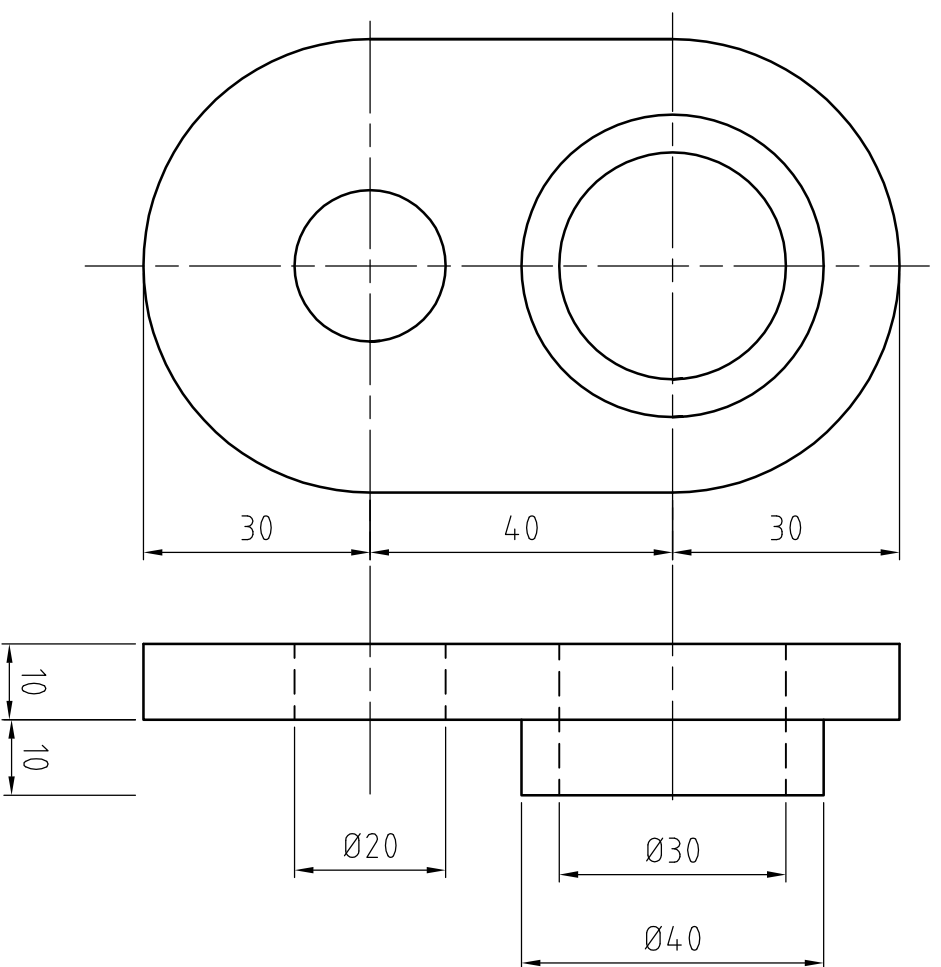
PERSPECTIVA ISOMETRICA



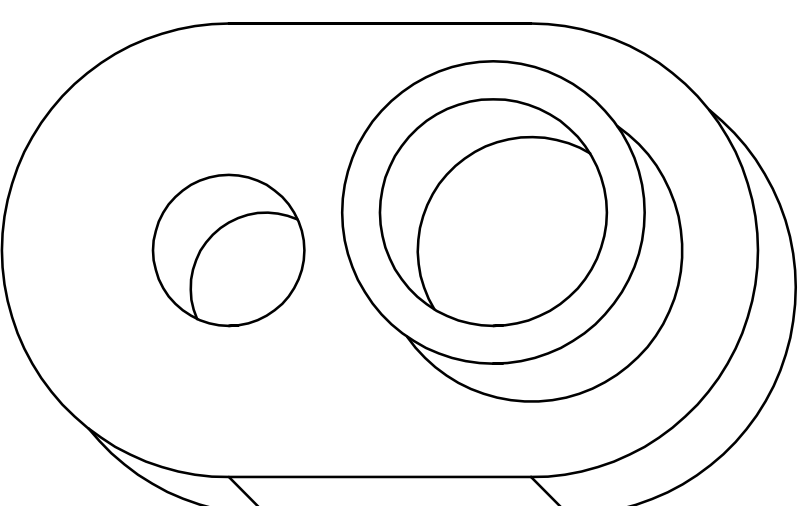
Fecha		Nombre	
Dib.		DIBUJO TÉCNICO 2	
Rev.		Escuela de Educación Técnico Profesional N° 285	
Apr.		LÁMINA 27	
Esc:	1 : 1	TEMA: DEDUCIR PERSPECTIVA	
Tol:		DIBUJO:	
Rug:		Ing.Llobel Vinze; Alexis	

VISTA FRONTAL

VISTA LATERAL



PERSPECTIVA CABALLERA



		Fecha		Nombre	
Dib.				DIBUJO TÉCNICO 2	
Rev.				Escuela de Educación Técnico Profesional Nº 285	
Apr.				LÁMINA 23	
Esc:	1 : 1				
Tol:		TEMA: PERSPECTIVA CABALLERA			
Rug:					